

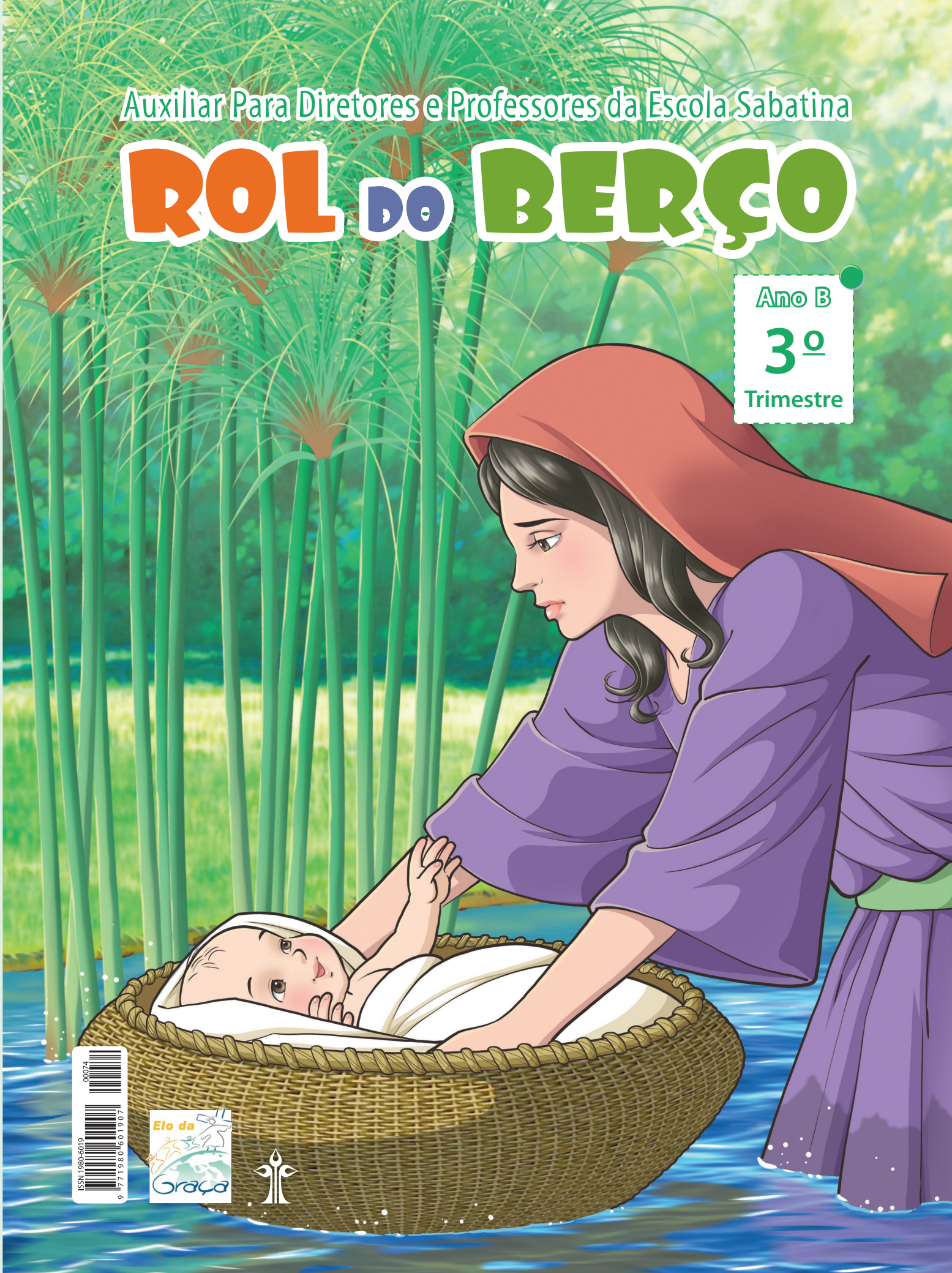
Auxiliar Para Diretores e Professores da Escola Sabatina

ROL DO BERÇO

Ano B

3^o

Trimestre



Auxiliar Para Diretores e Professores da Escola Sabatina

ROL DO BERÇO

Publicação Trimestral – Nº 74 – ISSN 1980-6019 – Ano B

Título original em inglês: Beginner Leader / Teacher Guide

Editoração: Rosemara Franco Santos

Tradução: Abigail R. Liedke

Musicografia: José Newton da Silva Júnior

Projeto Gráfico: Vera Diniz

Programação Visual: Ana Bergamo

Ilustrações: Marta Irokawa e Madalena Tseng

Preparado pelo Departamento da Escola Sabatina
da Associação Geral dos Adventistas do Sétimo Dia

Ano B
3^o
Trimestre



Casa Publicadora Brasileira
Editora da Igreja Adventista do Sétimo Dia
Caixa Postal 34, 18270-970 – Tatuí, São Paulo
Visite nosso site: www.cpb.com.br

Diretor-Geral: José Carlos de Lima

Diretor Financeiro: Uilson Garcia

Redator-Chefe: Marcos De Benedicto

Gerente de Produção: Reisner Martins

Chefe de Arte: Marcelo de Souza

Gerente de Vendas: João Vicente Pereyra

Serviço de Atendimento ao Cliente: (15) 3205-8800

Ligue grátis: 0800-9790606 – Segunda a quinta, das 8h às 20h

Sexta, das 8h às 15h45 / Domingo, das 8h30 às 14h

E-mail: SAC: sac@cpb.com.br

Redação: licaoinfantil@cpb.com.br

20% das ofertas de cada sábado são dedicadas a projetos missionários ao redor do mundo, incluindo os projetos especiais da Escola Sabatina.

7713/42693



Todos os direitos reservados. Proibida a reprodução total ou parcial, por quaisquer meios, sejam impressos, eletrônicos, fotográficos ou sonoros, entre outros, *sem prévia autorização por escrito* da editora.



ENSINE BRINCANDO!

LIVROS PARA COLORIR COM LIÇÕES PARA TODA A VIDA.



Índice dos tópicos

COMUNIDADE: AJUDAMOS UNS AOS OUTROS.

Joás, o menino-rei – julho 6

SERVIÇO: DEUS NOS AJUDA A SERVIR AOS OUTROS.

A pequena serva – agosto..... 17

ADORAÇÃO: SOMOS GRATOS A DEUS POR SUA PRESENÇA CONOSCO.

O bebê Moisés – setembro 30

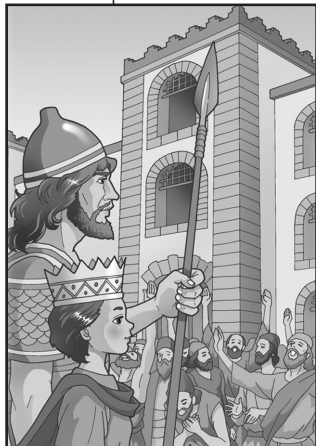
COMPLEMENTOS:

Ilustrações 42

Músicas 56

Esboço das lições

Lição	História bíblica	Referências	Verso para decorar	Mensagem central	Material
COMUNIDADE: Ajudamos uns aos outros.					
Lição 1 Julho	Joás, o menino-rei	2Rs 11; 12:1-16; PR 215, 216; UNG 95, 96	Fl 1:27, NAA.	As famílias trabalham juntas.	Ver p. 7, 8
SERVIÇO: Deus nos ajuda a servir aos outros.					
Lição 2 Agosto	A pequena serva	2Rs 5:1-17; PR 244-250; UNG 110-113	Gl 5:13, NVI.	Posso compartilhar o amor de Deus.	Ver p. 18, 19
ADORAÇÃO: Somos gratos a Deus por Sua presença conosco.					
Lição 3 Setembro	O bebê Moisés	Êx 1, 2; PP 241-251; ESC 144-150	Sl 136:1, NTLH.	Muito obrigado, bom Deus, por estar comigo.	Ver p. 31, 32



Joás, o menino-rei

COMUNIDADE

Ajudamos uns aos outros.

VERSO PARA DECORAR

“Lutando [trabalhando] juntos.” Filipenses 1:27, NAA.

REFERÊNCIAS

2 Reis 11; 12:1-16; *Profetas e Reis*, p. 215, 216; *Os Ungidos*, p. 95, 96.

OBJETIVOS

A criança deverá:

SABER que as pessoas na família ajudam umas às outras.

SENTIR que é parte importante da sua família.

RESPONDER trabalhando junto para ajudar os familiares e amigos.

MENSAGEM CENTRAL

As famílias trabalham juntas.

Resumo da lição

Os inimigos tomaram o reino e mataram os pais de Joás. A tia de Joás o escondeu das pessoas que também queriam matá-lo. Ela ajudou Joás. O sacerdote Joiada, tio de Joás, mandou soldados para o protegerem. Ele ajudou Joás. Quando Joás completou sete anos de idade, ele se tornou rei. Joás e o povo trabalharam juntos para reformar o templo.

Esta lição fala sobre comunidade. As pessoas da família de Deus se interessam umas pelas outras. Elas ajudam umas às outras e trabalham juntas para se fortalecerem e cuidar da Casa de Deus.

Enriquecimento para o professor

“Esta passagem das Escrituras é a base do costume de se colocar uma cópia da Bíblia nas mãos de monarcas britânicos durante o serviço de coroação” (*CBASD*, v. 2, p. 1014).

“As pessoas aplaudiam e gritavam: “Viva o Rei!” (2Rs 11:12, NVI). Essa expressão geralmente usada nas coroações, na coroação de Joás tinha mais do que o significado comum. “Assegurar a vida dessa criança era de significado especial para a dinastia de Davi. O jovem rei teria muitos inimigos. Se fosse morto, seria o fim da linhagem direta da casa de Davi. O clamor ‘Viva o rei!’ subiu ao Céu com orações aflitas e sinceras, bem como com grande alegria. Era pensamento comum que Atalia tinha conseguido destruir toda a descendência real” (2Rs 11:1; *ibid.*, p. 1015).

Decoração da sala

Criar um ambiente de interior lembrando um lar palestino. Para despertar maior interesse, pintar janelas e portas, e recortá-las de modo que as crianças possam abri-las. Ao lado da casa colocar algumas caixas grandes no formato de templo ou prédio. Acrescentar plantas e flores ao lado do templo.

Programação			
Parte do programa	Minutos	Atividades	Material necessário
1 Saudação		Receber as crianças à porta.	
2 Momento dos pais			
2 Atividades prévias	até 10	A. Balançando bebês B. Explorando C. Cantinho dos blocos D. Cesta de livros E. Fazendo de conta F. Quebra-cabeça G. Colorindo	lençolzinho ou cobertinha e bonecas caixa grande de papelão bloquinhos de madeira livrinhos infantis sobre Joás, igrejas, pessoas ajudando bonecas, cobertas e mamadeiras quebra-cabeça de poucas peças cópias da gravura do Rei Joás (ver p. 42), giz de cera
3 Iniciando a Escola Sabatina	até 10	A. Boas-vindas B. Oração C. Visitas D. Ofertas E. Aniversariantes	igreja com espelho recipiente para recolher oferta enfeitado de acordo com o campo missionário bolo de aniversário (artificial), velas, fósforo, presentinho (opcional)

Parte do programa	Minutos	Atividades	Material necessário
4 Vivenciando a história	até 30	A. Verso para decorar B. Cuidando do bebê Joás C. Joás crescia D. Protegendo Joás E. Joás coroado rei F. Reformando a casa de Deus G. Ajudantes de Jesus H. Ajudando minha família I. Trabalhando juntos	Bíblias pequenas de feltro ou cartolina com gravura de Jesus bonequinhas, toalhinhas ou pedaços de tecido, cobertinhas ou pedaços de tecido grosso coroas pincéis grandes para cada criança gravura de Jesus, gravuras de crianças ajudando cordão, cadeiras, peças pequenas de roupa, prendedores de roupa instrumentos musicais ou rítmicos
5 Atividade para fixação (Opcional)	até 10 Semana 1 Semana 2 Semana 3 Semana 4 Semana opcional	Bebê Coroa Casa de Deus Mãos ajudadoras Reformando a casa de Deus	pedaços de tecido, bonequinhas de plástico molde da coroa (ver p. 43), cartolina laminada, tesoura, lantejoulas ou estrelinhas, cola, grampeador ou fita adesiva cópias da igreja (ver p. 44), giz de cera, tesoura duas folhas de cartolina de cores diferentes, tesoura, cola cópias da igreja (ver p. 45), giz de cera, papel laminado, tesoura, cola
6 Encerramento			

MOMENTO DOS PAIS

Pais ocupados normalmente chegam à igreja cansados e estressados pelas atividades semanais e por participar da preparação da família para o “dia de descanso”. Compartilhar uma palavra de estímulo com eles durante a Escola Sabatina (possivelmente durante as *Atividades Prévias*), algo que mostrará seu cuidado e preocupação por eles. As declarações que se seguem foram preparadas por mães e pais jovens como sugestões, e podem ser usadas a seu critério quando você desejar.

No primeiro sábado do mês, orientar as mães sobre a lição que será estudada. Dizer-lhes como será importante a participação delas nas atividades em casa com as crianças. Apresentar material que possa ser adquirido ou confeccionado pelos pais, para tornar o culto da criança o mais atrativo possível.

Nas semanas seguintes, incentivar as mães a compartilhar umas com as outras as experiências do culto familiar com a criança e as reações dela às atividades realizadas em casa.

Semana 1

Quando meu esposo era menino, sua mãe lhe pediu que ajuntasse os brinquedos. A resposta dele foi: “Não posso, minhas mãos são muito pequenas.” Às vezes, quando peço que guardem os brinquedos, minhas crianças agem como se tivessem tomado boa dose de calmante. Parece que ficam deprimidas e não sabem por onde começar. Em vez de ficarmos zangados e ameaçá-las com duras consequências, é de grande ajuda sermos específicos nas orientações, dizendo: “Carolina, você guarda os bloquinhos, e você, Wesley, guarda os livros.” E eles ficam felizes quando me oferecem para ajudá-los. Eles não reclamam tanto quando trabalhamos juntos.

Como vocês ensinam seus filhos a ser prestativos? Vocês trabalham juntos nos serviços domésticos?

Semana 2

Meu filho estava crescendo rapidamente. Havíamos recebido vários presentes quando ele nasceu, mas a maioria das roupas não lhe servia mais. Nosso orçamento simplesmente não permitia comprarmos muita roupa. Eu cogitara sobre o assunto, mas não havia realmente orado muito a esse respeito. Certa noite, recebi um telefonema de uma amiga que tinha filhos cinco anos mais velhos do que o meu. “Você aceitaria algumas coisas usadas?” disse ela. “Nós estamos nos mudando e tenho algumas coisas que gostaria de doar a alguém.” Naquela noite, quando ela chegou, eu estava totalmente despreparada para receber sua doação. Ela trouxe nove sacolas grandes cheias de roupas! Tivemos roupas durante muitos anos devido à generosidade dessa amiga. Deus nos prometeu: “Antes mesmo que clamem, Eu responderei; estando eles ainda falando, Eu os ouvirei” (Is 65:24).

Contar acerca de alguma ocasião em que Deus supriu suas necessidades antes de vocês pedirem. Agradeça-Lhe o cuidado!

Semana 3

Meu filho de dois anos e meio havia acordado cedo e acompanhado o pai pela escada até à cozinha. Enquanto meu marido colocava algum cereal em uma tigelinha para si mesmo, nosso

filho subiu em sua cadeira junto à mesa e pediu seu desjejum também. Meu marido respondeu que não podia preparar a refeição para ele porque estava atrasado, mas que a mamãe viria dentro de poucos minutos preparar o desjejum para ele. Diante disso nosso filhinho respondeu: “Você pode. Você é mais forte.”

Os pequeninos depositam inteira confiança em seus pais. Existe alguma coisa que o papai ou a mamãe não pode fazer? Sim, há muitas coisas que não podemos fazer por nós mesmos para nossos filhos. Queremos ajudá-los, mas muitas vezes nos sentimos incapacitados. Deus pode dar-nos confiança em nossa função de pais. Ele pode dar-nos sabedoria. Ele pode nos orientar como educar nossos filhos para Sua honra e glória.

Contar sobre alguma ocasião em que vocês desejaram ajudar seu filho, mas não se sentiram aptos. Como Deus ajudou?

Semana 4

Eu estava cuidando da minha sobrinha de dois anos de idade. Quando meus dois meninos desceram para brincar no porão, ela respeitosamente fechou a porta do porão. Eu sabia que aquilo deixaria meu filho de cinco anos muito zangado, por isso passei por ali e abri a porta. Ela novamente fechou a porta. Mais tarde eu a abri outra vez. Poucos minutos depois, ela fechou suavemente a porta. Fechou também a porta do banheiro que estava aberta. Não posso me lembrar de alguma época em que meus filhos foram tão “prestativos” ou ajudadores.

Algumas crianças têm a iniciativa de ajudar. Os pais podem ajudar a desenvolver essa iniciativa ou sufocar seu desejo. O que vocês farão para encorajar seu filho a ajudar?

Semana opcional

Meus dois meninos estavam ajudando o pai a lavar o carro. O menino de cinco anos espirrou água com a mangueira no irmãozinho de dois anos. O pequeno de dois anos gritou: “Não! Não me molhe. Eu não sou uma planta!” Dentro de pouco tempo os dois meninos estavam mais molhados do que o carro.

Geralmente isso é o que acontece quando os pequeninos querem ajudar. Vocês já sabem que vai demorar mais e fazer maior confusão do que se vocês fizessem tudo sozinhos. Mas quão maravilhosas são as lições ensinadas quando vocês os deixam se envolverem.

Contar acerca de alguma ocasião em que o fato de deixar um pequenino ajudar resultou em mais trabalho para vocês. O que suas crianças aprenderam ao ajudar vocês?

2

ATIVIDADES PRÉVIAS

Planejar atividades simples sobre o tapete, coberta, lençol ou acolchoado para as crianças que chegam cedo. As crianças devem participar dessas atividades supervisionadas por um adulto até a hora de iniciar o programa. Os brinquedos usados nessas atividades devem estar relacionados com o programa que é baseado na história bíblica do mês.

Escolher entre as seguintes atividades sugeridas para este mês. Certificar-se de incluir algo apropriado para a idade de cada uma das crianças da classe.

A. Balançando bebês

Cada criança pode balançar gentilmente sua boneca em um lençolzinho ou cobertinha como a tia de Joás fazia quando ele era pequenino (se desejarem, podem pegar nas pontas do lençolzinho ou cobertinha e assim formar uma pequena rede para a boneca).

B. Explorando

Providenciar uma caixa de papelão para que as crianças entrem nela e saiam. Comentar com as crianças que à medida que elas crescem podem fazer mais coisas como Joás fazia.

C. Cantinho dos blocos

As crianças podem construir a casa de Deus, a igreja, com bloquinhos de madeira.

D. Cesta de livros

Providenciar uma cesta com livrinhos infantis duráveis, sobre Joás, igrejas, pessoas ajudando e famílias trabalhando juntas.

E. Fazendo de conta

Providenciar bonecas, cobertinhas, mamadeiras, etc. para as crianças fazerem de conta que estão cuidando do bebê Joás.

F. Quebra-cabeça

Fazer quebra-cabeças de duas ou três peças com figuras (coladas em papel-cartão ou papelão e divididas em partes) de bebês, igrejas ou crianças ajudando. As crianças deverão montar o quebra-cabeça.

G. Colorindo

Providenciar cópias da gravura do Rei Joás (ver p. 42) e giz de cera para as crianças pintarem.

3

INICIANDO A ESCOLA SABATINA

A. Boas-vindas

Bom dia, crianças! Estou muito feliz em ver vocês aqui. O sábado é um dia especial. Encontramos muitos amigos na igreja aos sábados. Vamos cumprimentar uns aos outros para mostrar como estamos felizes. Andar pela sala e apertar a mão de cada criança, com um sorriso, um abraço, ou um beijo enquanto canta “Bom dia!” (ver p. 56, CD faixa 1).

Jesus está muito contente porque viemos à Escola Sabatina. Ele nos ama muito. É muito bom estarmos aqui para louvar o nome de Jesus. Segurar a igreja com espelho para que cada criança veja sua própria imagem enquanto canta “Boas-vindas” (ver p. 56, CD faixa 13).

B. Oração

Hoje nós vamos aprender a respeito de pessoas que mostraram o amor de Deus aos outros. Vamos orar e pedir que Deus nos ajude a mostrar Seu amor a outros. Pedir que todos se ajoelhem. Preparar para a oração cantando “Hora da Oração” (ver p. 56, CD faixa 6).

Você precisa de:

- igreja com espelho

Fazer uma oração simples dando tempo para as crianças repetirem as palavras. Então cantar “Ouve, ó Pai do Céu” (ver p. 57, CD faixa 9).

C. Visitas

Dar boas-vindas a cada visitinha e depois cantar “Amiguinho, Você é Bem-vindo” (ver p. 57, CD faixa 11).

Você precisa de:

- recipiente para recolher oferta enfeitado de acordo com o campo missionário

D. Ofertas

Algumas famílias não sabem que Jesus as ama. O dinheiro da nossa oferta vai ajudar essas pessoas a aprender que Jesus ama a cada uma delas também. Por isso, trazemos nossas ofertinhas para ajudar outras pessoas a aprender que Jesus ama a todos nós. As crianças podem trazer suas ofertas para colocar no recipiente da oferta enquanto cantam “Minha Ofertinha” (ver p. 57, CD faixa 14).

Muito obrigado, meninos e meninas, por trazerem uma ofertinha. Agora vamos fechar os olhos enquanto pedimos que Jesus abençoe o dinheiro da oferta. Fazer uma oração simples, com palavras mais ou menos assim: *Querido Jesus, queremos que outras famílias saibam que Jesus ama a cada uma delas. Por favor, usa nossa ofertinha para isso. Amém.* Cantar “Obrigado, Bom Deus” (ver p. 57, CD faixa 17).

Você precisa de:

- bolo de aniversário (artificial)
- velas
- fósforo
- presentinho (opcional)

E. Aniversariantes

Há alguém em nossa classe que fez aniversário. Querem saber quem é? É [nome da criança]. Levar a criança que fez aniversário a uma cadeira especial para aniversariantes. Acender as velas do bolo. Enquanto as velas ainda estiverem acesas, cantar “Cântico de Aniversário” inserindo o nome da criança (ver p. 58, CD faixas 18 e 19).

Incentivar a criança a soprar a(s) vela(s).

Jesus ama muito você. Vamos agradecer a Jesus pelo seu aniversário. Fazer uma oração especial pela criança. Se possível, dar a ela um presentinho em nome da Escola Sabatina.

4

VIVENCIANDO A HISTÓRIA

Você precisa de:

- Bíblias pequenas de feltro ou cartolina com gravura de Jesus

A. Verso para decorar

Está na hora de ler nossa Bíblia. Dar a cada criança uma Bíblia pequena contendo pelo menos uma gravura de Jesus, mais algumas gravuras de diferentes cenários, se possível. *Vocês podem encontrar uma figura de Jesus em sua Bíblia?* Enquanto as crianças olham suas Bíblias, cantar “A Bíblia, a Palavra de Deus” (ver p. 58, CD faixa 23).

Sim, a Bíblia nos conta que Jesus nos ama muito. A Bíblia também nos conta a história de uma tia e um tio que trabalharam juntos para cuidar de um bebê que era seu sobrinho. E conta também como esse bebê cresceu e se tornou um rei. Vamos cantar juntos o hino do verso para decorar, enquanto batemos palmas.

Cantar “Trabalhando Sempre Juntos” (ver p. 59, CD faixa 65).

B. Cuidando do bebê Joás

Quando Joás nasceu, ele morava no palácio com a mamãe e o papai. O pai de Joás era um rei. Mas uma pessoa má queria ferir a família dele. Por isso, quando Joás tinha um ano de idade foi morar na Casa de Deus, no templo, com seu tio e sua tia. Joás era bem pequeno. A tia dele o amava muito e cuidou dele como os pais de vocês também cuidam de vocês. Vamos cuidar dos nossos bebês? Vamos pegar a toalhinha e fazer de conta que estamos dando banho no bebê. Demonstrar com sua boneca como fazer.

Agora que o bebê está limpinho, vamos agasalhá-lo para que ele não fique com frio.

Vocês às vezes ficam tristes? Às vezes vocês choram? Quando os bebês estão tristes, eles gostam de ser balançados e ninados.

C. Joás crescia

Enquanto Joás morou na Casa de Deus com sua tia e seu tio, Jesus o ajudou a crescer todos os dias. Jesus também ajuda vocês a crescer.

Cantar “As Crianças Crescem” (ver p. 59, CD faixa 27).

D. Protegendo Joás

Ostítios de Joás trabalhavam juntos para proteger Joás das pessoas que queriam machucá-lo. O seu papai e sua mamãe também trabalham juntos para proteger vocês e guardá-los em segurança. Vamos cantar outra vez o hino do verso para decorar.

Cantar “Trabalhando Sempre Juntos” (ver p. 59, CD faixa 65).

E. Joás coroado rei

Joás continuou crescendo. Quando ele tinha sete anos, algo muito especial lhe aconteceu. Vocês podem contar até sete comigo? Contar devagar mostrando os dedos. Quando Joás completou sete anos, ele foi coroado rei. Era um trabalho muito difícil para um menino pequeno. Mas Joás amava a Deus e Ele o ajudou em seu trabalho como rei. Vamos fazer de conta que somos Joás. Vamos colocar uma coroa em nossa cabeça enquanto cantamos juntos.

Cantar “Joás Usou Coroa” (ver p. 59, CD faixa 38).

Quando Joás se tornou rei, todos o aplaudiram batendo palmas e gritando: “Viva o Rei!” Alguns tocavam trombetas. Todos ficaram felizes tendo Joás como seu rei. Vamos fazer como aquelas pessoas. Enquanto marchamos em volta da sala, vamos bater palmas e dizer: “Viva o Rei!” Liderar as crianças em uma “marcha” em volta da sala enquanto todos repetem as palavras “Viva o Rei!”

As pessoas trabalharam juntas para ajudar a fazer do dia da coroação de Joás um dia muito especial. Vamos cantar outra vez o hino do verso para decorar?

Cantar “Trabalhando Sempre Juntos” (ver p. 59, CD faixa 65).

Você precisa de:

- bonequinhas
- toalhinhas ou pedaços de tecido
- cobertinhas ou pedaços de tecido grosso

Você precisa de:

- coroas

F. Reformando a casa de Deus

Você precisa de:

- pincéis grandes para cada criança

Quando Joás se tornou rei, ele aprendeu mais sobre Jesus na igreja, na Casa de Deus. Joás gostava muito de ir à igreja para cantar e orar. Vocês também vêm à igreja para aprender mais de Jesus.

Cantar “Que Bom é Vir à Igreja” (ver p. 59, CD faixa 30).

Quando Joás ia à igreja adorar a Deus, ele via que a igreja precisava de uma reforma. Havia buracos na parede e a tinta estava descascando. Era a Casa de Deus, mas estava muito feia. Ele ficou triste. Joás queria ajudar a deixar a Casa de Deus bem bonita. Ele pediu ajuda de outras pessoas. E elas ajudaram. Vocês também podem ajudar. Vocês podem me ajudar a pintar as paredes da Casa de Deus. Dar um pincel a cada criança. Ajudá-las a fazer de conta que estão pintando as paredes da Casa de Deus.

As pessoas trabalhavam juntas para reformar a Casa de Deus. Elas ficaram contentes por poderem ajudar a Jesus. Vamos cantar outra vez o hino do verso para decorar.

Cantar “Trabalhando Sempre Juntos” (ver p. 59, CD faixa 65).

Você precisa de:

- gravura de Jesus
- gravuras de crianças ajudando

G. Ajudantes de Jesus

Quando os tios de Joás o ajudaram, eles fizeram isso porque amavam a Jesus. Quando Joás e todo o povo trabalharam juntos para reformar a Casa de Deus, eles fizeram isso porque amavam a Jesus. Vocês também podem ajudar em muitas coisas porque vocês amam a Jesus. Nós devemos colocar Jesus bem no centro de tudo o que fazemos. Colocar no flanelógrafo a gravura de Jesus com as gravuras de crianças em volta.

Vocês são ajudantes de Jesus. Embora sejam pequenos, vocês podem trabalhar com outras pessoas para ajudar a Jesus. Vamos cantar mais uma vez o hino do verso para decorar.

Cantar “Trabalhando Sempre Juntos” (ver p. 59, CD faixa 65).

Você precisa de:

- cordão
- cadeiras
- peças pequenas de roupas
- prendedores de roupa

H. Ajudando minha família

Para fazer um varal, esticar o cordão de um lado ao outro da sala amarrando as pontas ou extremidades no encosto de cadeiras.

Vocês podem ajudar o papai e a mamãe em casa. Podem guardar os brinquedos e as roupas. Podem comer toda a comida do prato. Podem vir correndo quando a mãe chamar. Será que vocês podem me ajudar a pendurar essas roupas no varal? Vamos tentar. Dar a cada criança uma peça pequena de roupa (lenço, meia, camisetinha de criança, etc.). As crianças maiores podem ser capazes de prender a roupa no varal. As menores podem simplesmente colocar a roupa sobre o varal sem prender.

Cantar “Trabalhando Sempre Juntos” (ver p. 59, CD faixa 65).

Você precisa de:

- instrumentos musicais ou rítmicos

I. Trabalhando juntos

Vocês trabalharam muito bem juntos colocando a roupa no varal. Nós podemos fazer muitas coisas juntos. Vamos tocar uma música juntos? Dar a cada criança um instrumento (sinos, triângulos, pauzinhos, chocalhos, etc.).

Cantar “Louvem a Jesus” (ver p. 60, CD faixa 24), enquanto as crianças tocam os instrumentos no ritmo da música.

Como ficou bonita nossa música! Há muitas maneiras de trabalharmos juntos. Vamos cantar mais uma vez o hino do verso para decorar.

Cantar “Trabalhando Sempre Juntos” (ver p. 59, CD faixa 65).

5

ATIVIDADE PARA FIXAÇÃO (OPCIONAL)

Colocar as crianças sentadas ao redor de pequenas mesas. Professores e auxiliares deverão ajudar as crianças a fazer uma das seguintes atividades ao recapitular a história cada semana.

Semana 1

Bebê

Levar para a classe uma bonequinha e um pedaço de tecido para cada criança. Enrolar como se fosse um bebê. Esse bebê poderá ser usado pelas crianças para fazer de conta que estão cuidando do bebê Joás. A criança pode abraçar e ninar o bebê, cantar para o bebê ou “alimentá-lo”.

Você precisa de:

- pedaços de tecido
- bonequinhas de plástico

Semana 2

Coroas

Com antecedência, recortar na cartolina laminada uma coroa para cada criança. Enfeitar como desejar. Ajustar a coroa na cabeça da criança e prender as pontas com grampeador ou fita adesiva. A coroa dará às crianças a oportunidade de identificar-se com Joás ao tornar-se rei.

Você precisa de:

- molde da coroa (ver p. 43)
- cartolina laminada
- tesoura
- lantejoulas ou estrelinhas
- cola
- grampeador ou fita adesiva

Semana 3

Você precisa de:

- cópias da igreja (ver p. 44)
- giz de cera
- tesoura

Casa de Deus

Com antecedência, fazer cópias da igreja para cada criança e recortar. Se quiserem, as crianças podem colorir a Casa de Deus.

No “piso” do templo (parte dobrada) recortar três círculos por onde possam passar os dedos da criança. Ajudar a criança a colocar os dedinhos nos furos segurando assim a Casa de Deus. As pontas dos dedinhos aparecerão dentro do templo para representar Joás, sua tia e seu tio.

Semana 4

Mãos ajudadoras

Fazer em uma das folhas de cartolina o contorno da mão de cada criança. Recortar e colar na cartolina de outra cor para fazer um cartaz das “mãos ajudadoras” das crianças para lembrá-las de que são ajudantes.

Você precisa de:

- duas folhas de cartolina de cores diferentes
- tesoura
- cola

Semana opcional

Você precisa de:

- cópias da igreja (ver p. 45)
- giz de cera
- papel laminado
- tesoura
- cola

Reformando a casa de Deus

Com antecedência, preparar para cada criança uma cópia da igreja. Recortar pequenos pedaços de papel laminado. Pedir às crianças que cole esses pedaços de papel laminado nos vitrais da igreja. Elas também podem colorir a igreja.

Atividades bíblicas

Se houver tempo de sobra, os professores podem escolher uma de várias atividades para reforçar a história bíblica do mês. As atividades preparatórias sugeridas no início do programa podem ser utilizadas novamente.

6

ENCERRAMENTO

A tia e o tio de Joás trabalhavam juntos para ajudar a cuidar de Joás e conservá-lo em segurança. Joás e o povo trabalhavam juntos para reformar a Casa de Deus, o templo. Estou contente porque nós também podemos trabalhar juntos para Jesus. Vamos cantar mais uma vez o hino do verso para decorar “Trabalhando Sempre Juntos” (ver p. 59, CD faixa 65).

Fazer uma breve oração, mais ou menos assim: *Querido Jesus, nós Te amamos muito. Ajuda-nos a trabalhar juntos para Ti. Amém!*

Enquanto as crianças deixam a sala, cantar “Hora de Despedir” (ver p. 58, CD faixa 22).



A pequena serva

SERVIÇO

Deus nos ajuda a servir aos outros.

VERSO PARA DECORAR

“Sirvam uns aos outros [...] com amor.” Gálatas 5:13, NVI.

REFERÊNCIAS

2 Reis 5:1-17; *Profetas e Reis*, p. 244-250; *Os Ungidos*, p. 110-113.

OBJETIVOS

A criança deverá:

SABER que Deus a ajudará a servir aos outros.

SENTIR-SE feliz por poder servir outras pessoas.

RESPONDER servindo aos outros conforme sua capacidade.

MENSAGEM CENTRAL

Posso compartilhar o amor de Deus.



Resumo da lição

Uma meninazinha hebreia trabalhava na casa de um comandante do exército sírio. Ele estava com lepra. A menina lhe falou sobre o profeta de Deus e disse que o profeta poderia curá-lo da lepra. Ele aceitou a sugestão da menina e como resultado ficou curado da lepra e se converteu.

Esta lição fala sobre serviço. A pequena serva de Naamã foi fiel a Deus ao servir seu senhor em terra estrangeira. Seu testemunho inspirou Naamã a buscar o profeta de Deus para obter cura física. À medida que as crianças demonstram reverência, respeito, obediência e domínio próprio aprendidos em casa, elas são capazes de servir a outros e compartilhar o amor de Deus.

Enriquecimento para o professor

“Felizes são os pais que levam uma vida que reflete as características divinas, que fazem com que as promessas e ordens de Deus despertem na criança uma atitude de gratidão e reverência. [...]”

“Nossos filhos podem se dedicar a profissões comuns da vida, mas Deus chama todos eles para ser ministros da misericórdia ao mundo. Eles devem escolher ficar ao lado de Cristo e servir com desprendimento e dedicação.

“O orgulhoso sírio abriu mão de seu orgulho e mergulhou sete vezes no Jordão. [...] E sua fé foi recompensada [...] e ele foi curado. [...]”

“O Salvador apresentou a maravilhosa fé demonstrada por Naamã como uma lição a ser aprendida” (Ellen G. White, *Os Ungidos*, p. 110-113).

Decoração da sala

Usar um tecido ou papel verde com uma faixa sinuosa em marrom para representar o barrento rio Jordão. Acrescentar árvores e plantas à margem do rio e itens de um lar palestino, como mesa com tigela e jarra, etc.

Programação

Parte do programa	Minutos	Atividades	Material necessário
1 Saudação		Receber as crianças à porta.	
2 Momento dos pais			
2 Atividades prévias	até 10	<p>A. Brincando de esconder</p> <p>B. Marchando ao som de música</p> <p>C. Cesta de livros</p> <p>D. Bebês doentes</p> <p>E. Meu corpo forte</p> <p>F. Colorindo</p>	<p>pequena toalha ou lenço</p> <p>aparelho de CD ou toca-fita, CD ou fita com música de marcha, instrumentos musicais ou rítmicos</p> <p>livrinhos duráveis com gravuras de pessoas que precisam de ajuda e pessoas que prestam ajuda</p> <p>bonecas, curativos, cobertinhas ou pedaços de tecido, copinhos ou mamadeiras, toalhinhas, <i>kit</i> médico de brinquedo</p> <p>fita-crepe ou giz</p> <p>cópias da gravura da menina cativa (ver p. 46), giz de cera</p>
3 Iniciando a Escola Sabatina	até 10	<p>A. Boas-vindas</p> <p>B. Oração</p> <p>C. Visitas</p> <p>D. Ofertas</p> <p>E. Aniversariantes</p>	<p>igreja com espelho</p> <p>recipiente para recolher oferta enfeitado de acordo com o campo missionário</p> <p>bolo de aniversário (artificial), velas, fósforo, presentinho (opcional)</p>

Parte do programa	Minutos	Atividades	Material necessário
4 Vivenciando a história	até 30	<p>A. Verso para decorar</p> <p>B. Capitão Naamã</p> <p>C. Pequena serva</p> <p>D. A serva ajuda</p> <p>E. A serva adora a Deus</p> <p>F. Naamã doente</p> <p>G. Indo ao profeta Eliseu</p> <p>H. Naamã mergulha</p> <p>I. Naamã adora a Deus</p> <p>J. Servindo com amor</p>	<p>Bíblias pequenas de feltro ou cartolina com gravura de Jesus</p> <p>sol de feltro (um para cada criança)</p> <p>peças pequenas de roupa, tigelinhas plásticas, colheres, pratos plásticos, panos de pó, vassourinhas e rodinhos</p> <p>círculos brancos adesivos</p> <p>gravura de Jesus e de crianças em feltro</p>
5 Atividade para fixação (Opcional)	até 10 Semana 1 Semana 2 Semana 3 Semana 4 Semana opcional	<p>Capacete de Naamã</p> <p>Carruagem</p> <p>Servindo com amor</p> <p>Manchas de Naamã</p> <p>Naamã mergulha</p>	<p>papel laminado dourado, tesoura</p> <p>cópias da carruagem (ver p. 48), cópias do cavalo (ver p. 49), tesoura, cola, giz de cera</p> <p>papel-cartão ou <i>color set</i> vermelho, tesoura, cola, cópias dos desenhos de crianças ajudando (ver p. 50), giz de cera</p> <p>cópias de Naamã (ver p. 51), giz de cera, giz branco ou círculos adesivos, tesoura, cola, papel branco, papel azul</p> <p>palitos de sorvete, copinhos descartáveis pintados de marrom-claro, canetinhas coloridas</p>
6 Encerramento			

MOMENTO DOS PAIS

Pais ocupados normalmente chegam à igreja cansados e estressados pelas atividades semanais e por participar da preparação da família para o “dia de descanso”. Compartilhar uma palavra de estímulo com eles durante a Escola Sabatina (possivelmente durante as *Atividades Prévias*), algo que mostrará seu cuidado e preocupação por eles. As declarações que se seguem foram preparadas por mães e pais jovens como sugestões, e podem ser usadas a seu critério quando você desejar.

No primeiro sábado do mês, orientar as mães sobre a lição que será estudada. Dizer-lhes como será importante a participação delas nas atividades em casa com as crianças. Apresentar material que possa ser adquirido ou confeccionado pelos pais, para tornar o culto da criança o mais atrativo possível.

Nas semanas seguintes, incentivar as mães a compartilhar umas com as outras as experiências do culto familiar com a criança e as reações dela às atividades realizadas em casa.

Semana 1

Quando a mãe fica doente quem cuida das crianças? Quando é que a mamãe consegue um intervalo tranquilo para o almoço ou pelo menos consegue ir ao banheiro tranquilamente?

Eu me lembro da ocasião em que fiquei doente e precisei correr para o banheiro muitas vezes. Meu filhinho de 15 meses me acompanhava e sempre queria se sentar no meu colo. Tive que concordar. Ele ficou muito zangado quando fiquei mais doente ainda e tinha náuseas. Meu marido nos encontrou no banheiro – eu sentada e nosso filhinho no colo chorando. Felizmente meu marido havia chegado.

Vinte e quatro horas mais tarde – horas de dor de estômago e náusea – quando eu estava começando a melhorar e pensava que agora que me sentia melhor talvez conseguisse tirar uma soneca, meu marido entrou no quarto e pediu que eu lhe desse espaço para deitar, pois ele estava sentindo náuseas. Por isso, tive que me levantar ainda fraca e cuidar de nosso filhinho.

Até mesmo as mães fortes não podem ficar doentes tranquilamente. Deus nos ajuda a superar essas situações. Ele nos ajuda a fazer coisas que pensávamos não conseguir! E ele frequentemente nos manda ajuda quando mais necessitamos.

Compartilhar acerca de alguma ocasião em que precisaram utilizar força “sobre-humana” para cuidar de seu filho. Como Deus mostrou Sua providência?

Semana 2

Minha filhinha recém-nascida estava dormindo no berço. Eu me sentei para chorar. De onde vinha essa tristeza? Eu já tinha ouvido falar em depressão pós-parto, mas certamente isso não me incomodaria. Rolando em meu pequeno casulo de miséria, comecei a pensar no que seria, afinal, tão difícil na função de mãe.

Havíamos acabado de nos mudar para uma nova comunidade a 700 quilômetros de distância de onde morávamos antes. As pessoas se demonstravam bondosas, mas eu ainda não tinha amigas. Procurei levar a vida dia a dia, mas o desânimo continuava. “Haveria alguém por ali que se preocupasse comigo?” perguntei a mim mesma.

Então, um dia minha vizinha veio me visitar. Trouxe-me uma torta. Mas o mais importante foi que ela veio. Conversamos e rimos juntas. Ela prometeu voltar e as coisas começaram a mudar.

Compartilhar maneiras pelas quais você pode procurar ajudar ou encorajar outras mães e pais. Como tem Deus mostrado Seu cuidado por vocês quando pensamentos depressivos ou de tristeza os afligem?

Semana 3

Às vezes usamos de arrazoamento errôneo para convencer nossos filhos a fazer as coisas. Eu precisava sair para cuidar de algumas coisas e chamei minha filhinha. Ela estava brincando e não queria deixar o brinquedo só para sair às compras. Ela me disse que podia ficar em casa. Então, eu respondi:

- Mas, querida, assim você ficará sozinha em casa.
- Não, mamãe – foi sua pronta resposta. – Meu anjo ficará aqui comigo!

Pensar em alguma ocasião em que um arrazoamento errôneo ocasionou uma reação contrária à desejada. Como podemos manter o equilíbrio entre saber que Deus cuidará de nossos filhos e estar atentos a sua segurança?

Semana 4

“Felizes são os pais que levam uma vida que reflete as características divinas, que fazem com que as promessas e ordens de Deus despertem na criança uma atitude de gratidão e reverência. A ternura, justiça e paciência desses pais transmitem à criança o amor, a justiça e a paciência de Deus. Eles ensinam a criança a amar, a obedecer e a confiar no Pai do Céu. Esse tesouro que os pais dão aos filhos durará tanto quanto a eternidade” (Ellen G. White, *Os Ungidos*, p. 112).

Compartilhar seus pensamentos sobre o resultado de longo alcance de ensinar nossos pequeninos acerca da obediência e da confiança. Vocês acham que fazer isso atualmente é diferente do que era para seus pais? Por quê?

Semana opcional

Estávamos voltando para casa de metrô após uma exibição de fogos de artifício. Meu filho de três anos de idade havia recentemente sido ensinado para deixar as fraldas e nós o encorajamos a ajudar seu irmãozinho de dois anos a deixar também e aprender a ir ao banheiro.

Quando estávamos no metrô, ele viu um homem que, pela sua aparência, meu filho achou que ele precisava ir ao banheiro. Como bom ajudante, ele perguntou:

- O senhor precisa ir ao banheiro?

O homem procurou ignorá-lo, mas isso apenas fez meu filho pensar que ele não havia escutado. Então, gritou em voz mais alta:

- Moço, você precisa ir ao banheiro?

Todos os passageiros do vagão ficaram em silêncio. Já estávamos desejando poder engatinhar para debaixo dos bancos!

- Não – respondeu finalmente o homem – eu não preciso ir ao banheiro.

Houve uns poucos risos disfarçados e a viagem continuou. Olhei para minha envergonhada esposa e sussurrei:

- Nós pedimos a ajuda dele, não pedimos?

Contar acerca de alguma ocasião em que a prestatividade de seu filho não foi a ajuda que você esperava. O que fazem seus filhos para demonstrar os próprios traços positivos como ajudantes?

ATIVIDADES PRÉVIAS

Planejar brincadeiras simples sobre o tapete, coberta, lençol ou acolchoado para as crianças que chegam cedo. As crianças devem participar dessas atividades supervisionadas por um adulto até a hora de iniciar o programa. Os brinquedos usados nessas atividades devem estar relacionados com o programa que é baseado na história bíblica do mês.

Escolher entre as seguintes atividades sugeridas para este mês. Certificar-se de incluir algo apropriado para a idade de cada uma das crianças da classe.

A. Brincando de esconder

Os professores e auxiliares podem segurar uma toalhinha ou lenço sobre o rosto da criança e brincar de esconder e achar sete vezes, contando cada uma das vezes. Essa prática serve para ajudar a lembrar dos sete mergulhos de Naamã no rio Jordão.

B. Marchando ao som de música

Explicar que a história bíblica de hoje fala sobre soldados e os soldados marcham. Deixar as crianças marcharem em volta da sala e/ou tocarem algum instrumento musical de brinquedo no ritmo da música.

C. Cesta de livros

Providenciar uma cesta com livrinhos infantis duráveis sobre pessoas que precisam de ajuda (criança maltrapilha ou malnutrida, refugiados, crianças doentes, etc.), e livros que mostrem pessoas que prestam ajuda (enfermeiras, médicos, bombeiros, policiais e outros ajudantes). Professores e auxiliares devem ajudar falando sobre essas pessoas enquanto as crianças olham as figuras.

D. Bebês doentes

Preparar algumas bonecas com curativos na cabeça, perna, etc. Providenciar também cobertinhas ou pedaços de tecido, mamadeiras ou copinhos e toalhinhas. Pode-se também providenciar um *kit* médico de brinquedo. Permitir que as crianças cuidem dos “bebês” (bonecas) doentes. Dizer-lhes que a história bíblica de hoje fala sobre um homem doente.

E. Meu corpo forte

Usando fita-crepe ou giz, fazer um grande círculo no piso. Pedir que as crianças fiquem do lado de fora do círculo perto da linha. Os adultos podem ajudar mencionando o nome de uma parte do corpo. As crianças podem então tocar o círculo com aquela parte do seu corpo.

Deus nos deu um corpo forte para podermos ajudar a outros.

F. Colorindo

Providenciar cópias da gravura da menina cativa (ver p. 46) e giz de cera para que as crianças pintem.

INICIANDO A ESCOLA SABATINA

A. Boas-vindas

Bom dia, crianças! Estou muito feliz em ver vocês aqui. O sábado é um dia especial. Encontramos muitos amigos na igreja aos sábados. Vamos cumprimentar uns aos outros para mostrar como estamos felizes. Andar pela sala e apertar a mão de cada criança, com um sorriso, um abraço, ou um beijo enquanto canta “Bom dia!” (ver p. 56, CD faixa 1).

Jesus está muito contente porque viemos à Escola Sabatina. Ele nos ama muito. É muito bom estar aqui para louvar o nome de Jesus. Segurar a igreja com espelho para que cada criança veja sua própria imagem enquanto canta “Boas-vindas” (ver p. 56, CD faixa 13).

B. Oração

Hoje nós vamos aprender a respeito de pessoas que mostraram o amor de Deus aos outros. Vamos orar e pedir que Deus nos ajude a mostrar Seu amor a outros. Pedir que todos se ajoelhem. Preparar para a oração cantando “Hora da Oração” (ver p. 56, CD faixa 6).

Fazer uma oração simples dando tempo para as crianças repetirem as palavras. Então, cantar “Ouve, ó Pai do Céu” (ver p. 57, CD faixa 9).

C. Visitas

Dar boas-vindas a cada visitinha e depois cantar “Amiguinho, Você é Bem-vindo” (ver p. 57, CD faixa 11).

D. Ofertas

Algumas famílias não sabem que Jesus as ama. O dinheiro da nossa oferta vai ajudar essas pessoas a aprender que Jesus ama cada uma delas também. Por isso, trazemos nossas ofertinhas para ajudar outras pessoas a aprender que Jesus ama a todos nós. As crianças podem trazer suas ofertas para colocar no recipiente da oferta enquanto todos cantam “Minha Ofertinha” (ver p. 57, CD faixa 14).

Muito obrigado, meninos e meninas, por trazerem uma ofertinha. Agora, vamos fechar os olhos enquanto pedimos que Jesus abençoe o dinheiro da oferta. Fazer uma oração simples, com palavras mais ou menos assim: *Querido Jesus, queremos que outras famílias saibam que Jesus ama cada uma delas. Por favor, usa nossa ofertinha para isso. Amém.* Cantar “Obrigado, Bom Deus” (ver p. 57, faixa 17).

E. Aniversariantes

Há alguém em nossa classe que fez aniversário. Querem saber quem é? É [nome da criança]. Levar a criança que fez aniversário a uma cadeira especial para aniversariantes. Acender as velas do bolo. Enquanto as velas ainda estiverem acesas, cantar “Cântico de Aniversário” inserindo o nome da criança (ver p. 58, CD faixas 18 e 19).

Incentivar a criança a soprar a(s) vela(s).

Você precisa de:

- igreja com espelho

Você precisa de:

- recipiente para recolher oferta enfeitado de acordo com o campo missionário

Você precisa de:

- bolo de aniversário (artificial)
- velas
- fósforo
- presentinho (opcional)

Jesus ama muito você. Vamos agradecer a Jesus porque você fez aniversário. Fazer uma oração especial pela criança. Se possível, dar a ela um presentinho em nome da Escola Sabatina.

4

VIVENCIANDO A HISTÓRIA

Você precisa de:

- Bíblias pequenas de feltro ou cartolina com gravura de Jesus

A. Verso para decorar

Está na hora de lermos nossa Bíblia. Dar a cada criança uma Bíblia pequena contendo pelo menos uma gravura de Jesus, mais algumas gravuras de diferentes cenários, se possível. Vocês podem encontrar uma figura de Jesus em sua Bíblia? Enquanto as crianças olham suas Bíblias, cantar “A Bíblia, a Palavra de Deus” (ver p. 58, CD faixa 23).

Sim, a Bíblia nos conta que Jesus nos ama muito. A Bíblia também nos conta a história de uma meninazinha que era ajudante de Jesus. Não sabemos o nome dela.

Por isso, vamos chamá-la de pequena serva. Ela ajudava o capitão Naamã e sua esposa. Ela os servia com amor. Servir alguém quer dizer ajudar. Vamos cantar juntos o hino do verso para decorar, enquanto fazemos alguns gestos.

Cantar “Sirvam uns aos Outros” (ver p. 60, CD faixa 66).

- “**Sirvam uns aos outros [...]** (colocar as mãos juntas, palmas para cima)
com amor.” (mover as mãos, na mesma posição, para frente como que oferecendo algo a alguém)
(colocar mãos cruzadas sobre o peito)

B. Capitão Naamã

A Bíblia nos conta de um homem chamado Naamã. Esse homem era famoso porque era um Capitão. Ele tinha um exército com muitos soldados. Naamã trabalhava para o rei. Ele era chamado de Capitão Naamã. O Capitão Naamã enfileirava seus soldados e marchava com eles pelas ruas. Pedir que as crianças sigam o professor ou auxiliar enquanto marcham em volta da sala.

Você precisa de:

- sol de feltro (um para cada criança)

C. Pequena serva

A pequena serva amava a Deus. Ela estava muito longe de sua casa, mas queria mostrar o amor de Deus aos outros. Ela queria brilhar para Jesus como o Sol. Distribuir um sol de feltro para cada criança colocar no flanelógrafo.

Cantar “Sempre Vou Brilhar” (ver p. 60, CD faixa 52).

Você precisa de:

- peças pequenas de roupa
- tigelinhas plásticas
- colheres

D. A serva ajuda

A pequena serva sabia que Jesus a amava. Por isso, ela cantava feliz enquanto trabalhava para a esposa de Naamã. Ela fazia seu trabalho muito bem. Distribuir um item para cada criança. Pedir que encenem o hino que será cantado. Algumas crianças, por exemplo, terão pequenas peças de roupa e poderão fazer de conta que estão esfregando a roupa enquanto o verso do domingo é cantado.

Cantar o hino “Muito eu Amo a Jesus” (ver p. 61, CD faixa 53), enquanto as crianças fazem os gestos de acordo com as palavras cantadas para cada dia da semana.

Você precisa de:

- pratos plásticos
- panos de pó
- vassourinhas e rodinhos

A pequena serva estava compartilhando o amor de Deus quando ajudava. Vamos cantar mais uma vez o hino do verso para decorar, enquanto fazemos alguns gestos.

Cantar “Sirvam uns aos Outros” (ver p. 60, CD faixa 66).

“Sirvam uns aos outros [...] (colocar as mãos juntas, palmas para cima)
(mover as mãos, na mesma posição, para frente como que oferecendo algo a alguém)
com amor.” (colocar mãos cruzadas sobre o peito)

E. A serva adora a Deus

O Capitão Naamã e sua esposa não sabiam que Deus os amava. Quando o sábado chegava, eles não iam à igreja. Eles não oravam a Deus. Então, a pequena serva dizia alguns versos que sabia de cor, cantava e orava sozinha.

O Capitão Naamã e sua esposa viam a meninazinha dizendo seus versos e orando. Eles ouviam quando a menina falava sobre Deus. A pequena serva estava compartilhando o amor de Jesus com eles ao mostrar-se alegre e trabalhar. Ela também compartilhava o amor de Deus com eles quando falava sobre Jesus, quando dizia seus versos e orava.

Cantar “Porque Jesus me Ama” (ver p. 61, CD faixa 56).

A pequena serva compartilhava o amor de Jesus com o Capitão Naamã e sua esposa em tudo que ela fazia. Vamos cantar outra vez o hino do verso para decorar?

Cantar “Sirvam uns aos Outros” (ver p. 60, CD faixa 66).

“Sirvam uns aos outros [...] (colocar as mãos juntas, palmas para cima)
(mover as mãos, na mesma posição, para frente como que oferecendo algo a alguém)
com amor.” (colocar mãos cruzadas sobre o peito)

F. Naamã doente

Um dia de manhãzinha, a pequena serva percebeu que a esposa de Naamã estava muito triste. O Capitão Naamã estava doente. Ele tinha manchas brancas de lepra em sua pele. Colocar um círculo branco adesivo no braço de cada criança. A pequena serva olhou para o Capitão Naamã e lembrou-se de Deus. Pensou também em Eliseu, o profeta de Deus. Então, ela disse à esposa de Naamã: “Há um profeta de Deus que mora na minha cidade. O profeta de Deus pode ajudar o Capitão Naamã. Ele pode fazer Naamã sarar. O Capitão Naamã deve ir ver o profeta Eliseu.”

Quando a pequena serva falou para o Capitão Naamã ir ver o profeta Eliseu, ela estava servindo com amor. Vamos cantar mais uma vez o hino do verso para decorar, fazendo os gestos.

Cantar “Sirvam uns aos Outros” (ver p. 60, CD faixa 66).

“Sirvam uns aos outros [...] (colocar as mãos juntas, palmas para cima)
(mover as mãos, na mesma posição, para frente como que oferecendo algo a alguém)
com amor.” (colocar mãos cruzadas sobre o peito)

Você precisa de:

- círculos brancos adesivos

G. Indo ao profeta Eliseu

O Capitão Naamã se despediu da esposa e da pequena serva (acenar adeus com a mão), e foi com alguns dos seus soldados procurar o profeta Eliseu. Ele foi em sua carruagem puxada por cavalos. Pedir aos professores que peguem as crianças no colo enquanto movem os joelhos para cima e para baixo, imitando o galope dos cavalos.

Quando Naamã e seus soldados chegaram à casa do profeta Eliseu, o servo do profeta disse a Naamã que ele deveria mergulhar sete vezes no rio Jordão. Incentivar as crianças a se abaixarem e se levantarem sete vezes.

H. Naamã mergulha

Sabem, o rio Jordão era barrento. O Capitão Naamã não queria mergulhar na água barrenta. Mas os soldados fizeram Naamã lembrar que isso era uma coisa muito fácil. Eles insistiram com Naamã para que mergulhasse. Então, Naamã foi até o rio em sua carruagem. Vamos novamente viajar em nossa carruagem até o rio. Os professores podem pegar novamente as crianças no colo enquanto movem os joelhos para cima e para baixo, imitando o galope dos cavalos.

O Capitão Naamã desceu da sua carruagem. Tirou sua capa e entrou na água barrenta do rio. Pedir que as crianças venham à frente e pisem na faixa marrom da decoração da sala. As crianças podem se abaixar e levantar sete vezes enquanto contam nos dedos.

De repente, o Capitão olhou para seus braços e quase não podia acreditar que era verdade! Olhou para o corpo inteiro e não encontrou nenhuma mancha de lepra! Sim, Deus havia curado sua lepra. Remover as manchas brancas dos braços das crianças.

I. Naamã adora a Deus

Naamã subiu rapidamente em sua carruagem e com seus soldados voltou à casa do profeta Eliseu. Ele queria mostrar para Eliseu que ele havia sarado. Ele também queria agradecer ao profeta Eliseu. Vamos de novo viajar em nossa carruagem. Os professores podem pegar novamente as crianças no colo enquanto movem os joelhos para cima e para baixo, imitando o galope dos cavalos.

O Capitão Naamã mostrou ao profeta Eliseu que não havia mais nenhuma mancha de lepra em sua pele. Ele agradeceu ao profeta Eliseu, mas o profeta lhe disse:

– Não agradeça a mim, eu não curei você. Foi Deus quem curou você.

O Capitão Naamã então disse:

– Agora eu sei que o Deus de Israel é o único Deus verdadeiro!

Vamos cantar “Meu Deus é Tão Grande” (ver p. 61, CD faixa 50), fazendo os seguintes gestos:

Meu Deus é tão grande, (apontar para o alto e levantar as duas mãos acima da cabeça)

Tão forte e poderoso, (fechar os punhos e mostrar os músculos do braço)

Pois tudo Ele pode fazer. (esticar os braços para a frente e abri-los lentamente)

Quando o Capitão Naamã voltou para casa, contou à sua esposa e à pequena serva tudo o que havia acontecido. Então, o Capitão Naamã e sua esposa adoraram a Deus com a pequena serva. Eles sabiam que Deus os amava e podiam compartilhar esse amor com outras pessoas.

J. Servindo com amor

A pequena serva trabalhava com alegria na casa de Naamã. Vocês também podem trabalhar com alegria na casa de vocês. O Capitão Naamã observou como a pequena serva adorava a Deus. A sua família também vê como vocês adoram a Deus. A pequena serva falou ao Capitão Naamã a respeito do verdadeiro Deus. Vocês também podem falar aos seus amiguinhos a respeito de Deus. Todas essas são maneiras de servir aos outros com amor. Nós podemos compartilhar o amor de Deus com outros quando os servimos. Colocar uma gravura de Jesus no flanelógrafo e distribuir a cada criança, gravuras de crianças ou rostinhos de feltro, para que elas levem ao flanelógrafo e as coloquem ao lado de Jesus enquanto cantam “Porque Jesus me Ama” (ver p. 61, CD faixa 56).

A meninazinha da nossa história servia aos outros porque amava a Deus. Assim como a menina, vocês amam a Deus e podem servir aos outros. Vamos cantar mais uma vez o hino do verso para decorar, fazendo os gestos.

Cantar “Sirvam uns aos Outros” (ver p. 60, CD faixa 66).

“Sirvam uns aos outros [...] com amor:” (colocar as mãos juntas, palmas para cima)
(mover as mãos, na mesma posição, para frente como que oferecendo algo a alguém)
(colocar mãos cruzadas sobre o peito)

Você precisa de:

- gravura de Jesus e de crianças em feltro

5

ATIVIDADES PARA FIXAÇÃO (OPCIONAL)

Colocar as crianças sentadas ao redor de pequenas mesas. Professores e auxiliares deverão ajudar as crianças a fazer uma das seguintes atividades ao recapitular a história cada semana.

Semana 1

Capacete de Naamã

O Capitão Naamã era um soldado. Os soldados usam capacetes. Vocês podem fazer um capacete igual ao que Naamã usava.

Dar a cada criança um quadrado de papel laminado (50 x 50 cm). Ajudar as crianças a dobrar o papel conforme as instruções da p. 47. As crianças podem enfeitar o capacete com adesivos e/ou algum outro material adequado.

Você precisa de:

- papel laminado dourado
- tesoura

Semana 2

Você precisa de:

- cópias da carruagem (ver p. 48)
- cópias do cavalo (ver p. 49)

Carruagem

O Capitão Naamã viajava em uma carruagem. Vocês podem ajudar a enfeitar a figura de uma carruagem para lembrar-se de Naamã.

Com antecedência, fazer para cada criança uma cópia da carruagem e do cavalo. Recortar e ajudar as crianças a pintar o cavalo e a carruagem. Depois, ajudá-las a colar o cavalo à carruagem.

Você precisa de:

- tesoura
- cola
- giz de cera

Lição 2
27

Semana 3

Você precisa de:

- papel-cartão ou *color set* vermelho
- tesoura
- cola
- cópias dos desenhos de crianças ajudando (ver p. 50)
- giz de cera

Servindo com amor

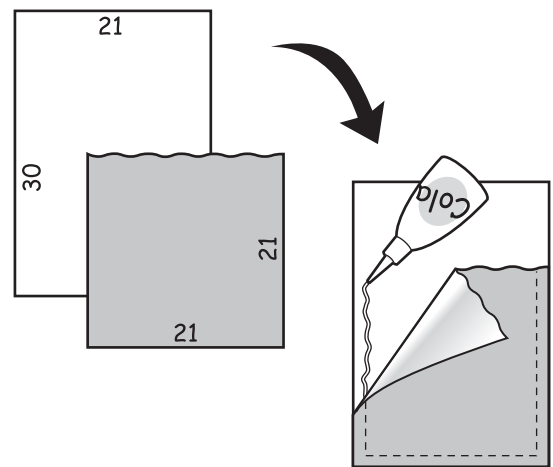
Com antecedência, recortar um coração grande no papel vermelho. Dar a cada criança um dos desenhos de crianças ajudando. Dar tempo para que pintem os desenhos. Colar os desenhos no coração e pendurá-lo na classe em lugar bem visível.

Quando vocês olharem para esse coração, lembrem-se de servir ou ajudar a outros com amor.

Semana 4

Manchas de Naamã

Com antecedência, fazer para cada criança duas cópias de Naamã, pintar e recortar. Em um dos desenhos colar adesivos brancos ou pintar com giz branco para representar as manchas. Recortar um quadrado de 21 x 21 cm no papel azul e em uma das extremidades recortar pequenas ondas para representar um rio (1) Colar o “rio” no papel branco como se fosse um bolso (2) Dentro do “rio” (bolso) esconder o desenho de Naamã sem as manchas. Na classe, mostrar para as crianças o desenho de Naamã com as manchas e à medida que for contando a história, mergulhar Naamã no “rio” (bolso). Depois que mergulhar sete vezes, retirar o desenho de Naamã curado e mostrar para as crianças como Naamã ficou. (Dar ênfase que foi Deus quem curou Naamã.) As crianças podem levar para casa o desenho, a fim de se lembrarem do amor de Deus.



Você precisa de:

- cópias de Naamã (ver p. 51)
- giz de cera
- giz branco ou círculos adesivos
- tesoura
- cola
- papel branco
- papel azul

Semana opcional

Você precisa de:

- palitos de sorvete
- copinhos descartáveis pintados de marrom-claro
- canetinhas coloridas

Naamã mergulha

Com antecedência, pintar os copos descartáveis. No fundo dos copinhos fazer um corte de tamanho suficiente para passar um palito de sorvete. Distribuir o material. Ajudar as crianças a desenhar um rostinho simples em uma das pontas do palito. O palito com o rostinho, que representa Naamã, deve então ser inserido através do corte no fundo do copo. A criança pode empurrar o palito com o rosto para baixo (ficando escondido dentro do copo) e para cima para representar Naamã mergulhando no rio Jordão. Ajudar as crianças a fazer o movimento do mergulho sete vezes enquanto contam.

Atividades bíblicas

Se houver tempo de sobra, os professores podem escolher uma de várias atividades para reforçar a história bíblica do mês. As atividades preparatórias sugeridas no início do programa podem ser utilizadas novamente.

ENCERRAMENTO

A pequena serva compartilhou o amor de Deus com outras pessoas porque ela amava a Deus. Eu estou muito contente porque vocês também podem compartilhar o amor de Deus com outras pessoas porque vocês também amam a Deus. Vocês podem compartilhar servindo aos outros. Como vocês podem servir aos outros? Ajudando com alegria, sendo obedientes ao papai e à mamãe, cantando e orando a Jesus, e falando sobre Jesus aos amiguinhos e a outras pessoas. Vamos cantar outra vez o hino do verso para decorar fazendo os gestos que aprendemos. Cantar “Sirvam uns aos Outros” (ver p. 60, CD faixa 66).

“Sirvam uns aos outros [...] (colocar as mãos juntas, palmas para cima)
com amor.” (mover as mãos, na mesma posição, para frente como que oferecendo algo a alguém)
 (colocar mãos cruzadas sobre o peito)

Fazer uma breve oração, mais ou menos assim: *Querido Jesus, nós Te amamos muito. Ajuda-nos a servir uns aos outros com amor. Amém!*
 Enquanto as crianças deixam a sala, cantar “Hora de Despedir” (ver p. 58, CD faixa 22).





Andrei

O bebê Moisés

ADORAÇÃO

Somos gratos a Deus por Sua presença conosco.

VERSO PARA DECORAR

“Deem graças a Deus.” Salmo 136:1, NTLH.

REFERÊNCIAS

Êxodo 1, 2; *Patriarcas e Profetas*, p. 241-251; *Os Escolhidos*, p. 144-150.

OBJETIVOS

A criança deverá:

SABER que Deus está com ela onde ela estiver.

SENTIR-SE agradecida porque Deus está sempre com ela.

RESPONDER amando e adorando a Deus.

MENSAGEM CENTRAL

Muito obrigado, bom Deus, por estar comigo.

Resumo da lição

Deus estava com o bebê Moisés e sua família. Ele os protegeu de Faraó. À medida que Moisés crescia no palácio egípcio, Deus continuava com ele. Moisés sempre se lembrava de adorar a Deus.

Esta lição fala sobre adoração. O amor e a presença de Deus em nossa vida são mais evidentes em tempos de aflição. Ter Deus conosco é tudo o que precisamos para superar os problemas da vida na Terra. À medida que Deus nos protege, soluciona nossos problemas e realiza milagres, nosso coração fica repleto de gratidão.

Enriquecimento para o professor

“Deus ouviu a oração daquela mãe. Com profunda gratidão, ela iniciou a alegre tarefa de educar seu filho para Deus. Sabia que em breve deveria entregá-lo à sua “mãe”, a filha do rei, para ser rodeado de influências que poderiam afastá-lo de Deus. Esforçou-se por ensinar a ele o temor a Deus e o amor à verdade e à justiça. Mostrou-lhe a loucura e o pecado da idolatria, e o ensinou, desde os primeiros anos a se curvar e a orar ao Deus vivo, que era o único que poderia ouvi-lo e ajudá-lo em qualquer dificuldade” (Ellen G. White, *Os Escolhidos*, p. 146).

Decoração da sala

Em um canto da sala colocar no piso uma faixa de tecido ou papel azul para representar o rio. Acrescentar arbustos, árvores e plantas (em vasos) à margem onde possa esconder o cestinho de Moisés. Se houver espaço disponível em outra parte da sala, considerar a montagem de uma cena simples que sugira o interior de uma casa.

Programação			
Parte do programa	Minutos	Atividades	Material necessário
1 Saudação		Receber as crianças à porta.	
2 Momento dos pais			
2 Atividades prévias	até 10	A. Balançando com o bebê B. Flutuando barquinhos C. Cuidando do bebê D. Cesta de livros E. Colorindo	banheirinha plástica, água, potinhos plásticos, pedrinhas bonecas, cobertinhas ou pedaços de tecido, mamadeiras livrinhos infantis com gravuras de bebês cópias da gravura do bebê Moisés (ver p. 52), giz de cera
3 Iniciando a Escola Sabatina	até 10	A. Boas-vindas B. Oração C. Visitas D. Ofertas E. Aniversariantes	igreja com espelho recipiente para recolher oferta enfeitado de acordo com o campo missionário bolo de aniversário (artificial), velas, fósforo, presentinho (opcional)
4 Vivenciando a história	até 30	A. Verso para decorar B. Bebê especial C. Agradecendo	Bíblias pequenas de feltro ou cartolina com gravura de Jesus bonecas

Parte do programa	Minutos	Atividades	Material necessário
		D. Cuidando de Moisés E. No rio F. Balançando o barco G. Anjos H. Agradecendo I. A Princesa J. Não chore K. Miriã ajuda L. Agradecendo M. Jesus está comigo N. Agradecendo	bonecas, toalhinhas, cobertinhas cestinho, boneca, cobertinha, lençolzinho ou lenço, roupas dos tempos bíblicos roupas dos tempos bíblicos, cestinho com boneca anjos no palito ou luvinhas de anjo cestinho com boneca, roupa típica, tiara ou coroa cestinho com boneca, bonecas roupas dos tempos bíblicos gravura de Jesus, gravura de crianças em várias atividades
5 Atividade para fixação (opcional)	até 10 Semana 1 Semana 2 Semana 3 Semana 4 Semana opcional	Nana, nenê Livro de oração Personagens nos dedos Livro de agradecimento Cesto entre os juncos	cópias do cesto (ver p. 53), cópias do bebê Moisés (ver p. 54), tesoura, cola, tirinhas de papel crepom folhas de papel, canetinhas coloridas, tesoura, adesivos de rostinho alegre, adesivos de Jesus tecido ou TNT, tesoura, fios de lã, canetinhas coloridas folhas de papel, furador de papel, fios de lã ou fita, canetinhas coloridas, adesivos de coisas pelas quais agradecer pedaços de papel (20 x 20 cm), retalhos de tecido, bolas de algodão, canetinha preta
6 Encerramento			

MOMENTO DOS PAIS

Pais ocupados normalmente chegam à igreja cansados e estressados pelas atividades semanais e por participar da preparação da família para o “dia de descanso”. Compartilhar uma palavra de estímulo com eles durante a Escola Sabatina (possivelmente durante as *Atividades Prévias*), algo que mostrará seu cuidado e preocupação por eles. As declarações que se seguem foram preparadas por mães e pais jovens como sugestões, e podem ser usadas a seu critério quando você desejar.

No primeiro sábado do mês, orientar as mães sobre a lição que será estudada. Dizer-lhes como será importante a participação delas nas atividades em casa com as crianças. Apresentar material que possa ser adquirido ou confeccionado pelos pais, para tornar o culto da criança o mais atrativo possível.

Nas semanas seguintes, incentivar as mães a compartilhar umas com as outras as experiências do culto familiar com a criança e as reações dela às atividades realizadas em casa.

Semana 1

Alguma vez vocês já sentiram que na realidade não estão fazendo muito para mudar o mundo pelo “simples” fato de serem pais? Ouçam estas palavras: “Embora vocês não possam ter posição em concílios nacionais [...] podem fazer uma grande obra para Deus e seu país. Podem educar seus filhos. Podem ajudá-los a desenvolver caráter que não seja inclinado nem influenciado para fazer o mal, mas que leve outros a fazer o que é reto. Por suas fervorosas orações de fé podem mover o braço que move o mundo” (Ellen G. White, *O Lar Adventista*, p. 264).

Pensem sobre a influência da mãe de Moisés. Ele esteve sob os cuidados da mãe durante doze anos apenas, antes de enfrentar muitas tentações, mas ele permaneceu fiel a Deus. Ele mudou a história de uma nação. Nunca subestime o poder da sua influência nem seu trabalho como mãe ou pai.

Compartilhar uma citação que lhes tenha encorajado como mãe (pai).

Semana 2

Meu filhinho de cinco anos não vai ao porão da nossa casa sozinho. Certo dia, ele queria buscar um brinquedo no porão e me pediu que fosse junto. Eu prometi que iria dentro de alguns minutos. Seu irmãozinho de dois anos e meio interrompeu, dizendo: “Eu levarei você, Wesley. Eu serei seu anjo da guarda.” E assim, de mãos dadas, ambos desceram as escadas juntos.

Contar a respeito de alguma ocasião em que seu filho se sentiu protegido por Deus e pelos anjos.

Semana 3

Sempre fui uma pessoa que teve sonhos horríveis ou preocupantes que no meio da noite me faziam, mesmo dormindo, perambular pela casa ou encenar o que estava acontecendo em meu sonho. Quando meu primeiro filho começou a andar, nós morávamos em um sobrado. Eu me preocupava com as escadas. Tínhamos um portãozinho de segurança, mas ainda assim eu achava que ele poderia cair escada abaixo.

Lembro-me de acordar inúmeras noites ao sonhar que meu filhinho estava para cair na escada e me encontrar sentada na cama tentando agarrá-lo para evitar o acidente. Meu esposo acordava e me perguntava o que estava acontecendo. E eu simplesmente respondia: “Oi, nada. Apenas um sonho.”

Eu detestava esses sonhos!

Contar a respeito de seus temores quanto aos seus filhos. Como podemos superá-los?

Semana 4

– Não posso tirar os olhos dele nem por um segundo! – pensei comigo mesma ao observar meu filhinho de um ano e cinco meses à beira de um lago no parque. Ele andava em volta do lago observando os “peixes” esguicharem água pela boca, as pequenas fontes espirrando água para cima, etc. Eu o seguia, observando seu corpinho vacilante refletido na água.

Então apareceu uma outra mãe, minha amiga, e me distraí conversando com ela. Subitamente me ocorreu o pensamento: Onde está meu filho? Meus olhos começaram a procurá-lo freneticamente. De repente, vi outra mãe jogando-se em direção ao corpinho dele, que boiava de bruços na superfície da água. Aquela senhora tinha visto meu filho perder o equilíbrio e cair. Fiquei muito agradecida a ela. “Obrigada, Senhor, por guardar em segurança nossos filhinhos!”

Falar sobre alguma ocasião em que seu filho esteve em perigo. O que pode ajudar vocês nesses momentos?

Semana opcional

Eu estava com pressa. Minha esposa tinha ido para a igreja mais cedo para ensaiar um cântico e eu deveria levar o bebê mais tarde. Ao sair do carro, coloquei o bebê no “canguru” (suporte) junto ao meu peito e estendi a mão para pegar a sacola que estava no assento.

Ao virar-me e fechar a porta do carro, de alguma forma meu dedo mínimo da mão direita ficou preso na porta quando ela se fechou. As chaves do carro estavam no bolso da calça do lado direito, e com o bebê preso junto ao meu peito eu não conseguia alcançar o bolso com a mão esquerda.

Consegui me contorcer e sair de dentro do paletó e do “canguru” com o bebê, deixando-o pendurado no “canguru” sobre meu braço direito que tinha o dedo preso na porta. Finalmente, fui capaz de alcançar as chaves no meu bolso e me libertar. Demorou aproximadamente sete minutos para resolver a situação, mas me pareceu uma eternidade!

Quando você se encontrar em uma situação não planejada, lembre-se de que Jesus diz: “Não tenham medo nem fiquem apavorados [...] pois o Senhor, o seu Deus, vai com vocês; nunca os deixará, nunca os abandonará” (Dt 31:6, NVI).

Contar a respeito de alguma ocasião em que se encontraram em situação difícil com seu filho. O que vocês fizeram?

2

ATIVIDADES PRÉVIAS

Planejar brincadeiras simples sobre o tapete, coberta, lençol ou acolchoado para as crianças que chegam cedo. As crianças devem participar dessas atividades supervisionadas por um adulto até a hora de iniciar o programa. Os brinquedos usados nessas atividades devem estar relacionados com o programa que é baseado na história bíblica do mês.

Escolher entre as seguintes atividades sugeridas para este mês. Certificar-se de incluir algo apropriado para a idade de cada uma das crianças da classe.

A. Balançando com o bebê

Cada professor ou auxiliar pode ajudar sentando-se no chão com uma criança, de frente um para o outro. Adulto e criança dão as mãos e se balançam suavemente de um lado para o outro como um barco na água.

B. Flutuando barquinhos

Colocar uns poucos centímetros de água em uma banheirinha plástica. Distribuir às crianças pequenos potinhos plásticos com alguma coisa dentro que possa representar Moisés (pode ser uma pedrinha onde se tenha desenhado um rostinho). Permitir que as crianças façam seus “barquinhos” flutuarem na água.

C. Cuidando do bebê

Providenciar algumas bonecas, cobertinhas, mamadeiras, etc. para as crianças fazerem de conta que estão cuidando do bebê Moisés.

D. Cesta de livros

Providenciar uma cesta com livrinhos infantis duráveis, sobre Moisés, água, etc.

E. Colorindo

Providenciar cópias da gravura do bebê Moisés (ver p. 52) e giz de cera para que as crianças pintem.

3

INICIANDO A ESCOLA SABATINA

A. Boas-vindas

Bom dia, crianças! Estou muito feliz em ver vocês aqui. O sábado é um dia especial. Encontramos muitos amigos na igreja aos sábados. Vamos cumprimentar uns aos outros para mostrar como estamos felizes. Andar pela sala e apertar a mão de cada criança, com um sorriso, um abraço, ou um beijo enquanto canta “Bom dia!” (ver p. 56, CD faixa 1).

Jesus está muito contente porque viemos à Escola Sabatina. Ele nos ama muito. É muito bom estarmos aqui para louvar o nome de Jesus. Segurar a igreja com espelho para que cada criança veja sua própria imagem enquanto canta “Boas-vindas” (ver p. 56, CD faixa 13).

B. Oração

Hoje, nós vamos aprender a respeito de pessoas que mostraram o amor de Deus aos outros. Vamos orar e pedir que Deus nos ajude a mostrar Seu amor a outros. Pedir que todos se ajoelhem. Preparar para a oração cantando “Hora da Oração” (ver p. 56, CD faixa 6).

Fazer uma oração simples dando tempo para as crianças repetirem as palavras. Então, cantar “Ouve, ó Pai do Céu” (ver p. 57, CD faixa 9).

Você precisa de:

- igreja com espelho

C. Visitas

Dar boas-vindas a cada visitinha e depois cantar “Amiguinho, Você é Bem-vindo” (ver p. 57, CD faixa 11).

Você precisa de:

- recipiente para recolher oferta enfeitado de acordo com o campo missionário

D. Ofertas

Algumas famílias não sabem que Jesus as ama. O dinheiro da nossa oferta vai ajudar essas pessoas a aprender que Jesus ama a cada uma delas também. Por isso, trazemos nossas ofertinhas para ajudar outras pessoas a aprender que Jesus ama a todos nós. As crianças podem trazer suas ofertas para colocar no recipiente da oferta enquanto todos cantam “Minha Ofertinha” (ver p. 57, CD faixa 14).

Muito obrigado, meninos e meninas, por trazerem uma ofertinha. Agora, vamos fechar os olhos enquanto pedimos que Jesus abençoe o dinheiro da oferta. Fazer uma oração simples, com palavras mais ou menos assim: *Querido Jesus, queremos que outras famílias saibam que Jesus ama cada uma delas. Por favor, usa nossa ofertinha para isso. Amém.* Cantar “Obrigado, Bom Deus” (ver p. 57, faixa 17).

Você precisa de:

- bolo de aniversário (artificial)
- velas
- fósforo
- presentinho (opcional)

E. Aniversariantes

Há alguém em nossa classe que fez aniversário. Querem saber quem é? É [nome da criança]. Levar a criança que fez aniversário a uma cadeira especial para aniversariantes. Acender as velas do bolo. Enquanto as velas ainda estiverem acesas, cantar “Cântico de Aniversário” inserindo o nome da criança (ver p. 58, CD faixas 18 e 19).

Incentivar a criança a soprar a(s) vela(s).

Jesus ama muito você. Vamos agradecer a Jesus porque você fez aniversário. Fazer uma oração especial pela criança. Se possível, dar a ela um presentinho em nome da Escola Sabatina.

4

VIVENCIANDO A HISTÓRIA

Você precisa de:

- Bíblias pequenas de feltro ou cartolina com gravura de Jesus

A. Verso para decorar

Está na hora de lermos nossa Bíblia. Dar a cada criança uma Bíblia pequena contendo pelo menos uma gravura de Jesus, mais algumas gravuras de diferentes cenários, se possível. *Vocês podem encontrar uma figura de Jesus em sua Bíblia?* Enquanto as crianças olham suas Bíblias, cantar “A Bíblia, a Palavra de Deus” (ver p. 58, CD faixa 23).

Nossa história de hoje é sobre um bebê muito especial chamado Moisés. Deus sempre estava com Moisés. Ele também está sempre conosco. Nós podemos agradecer a Deus por estar sempre conosco. Nosso verso para decorar diz: “Deem graças a Deus.” Vocês podem repetir comigo? Dizer novamente o verso para as crianças repetirem. Nós temos um hino para o verso para decorar. Vamos cantar fazendo os gestos?

Cantar “Deem Graças a Deus” (ver p. 62, CD faixa 67).

“Deem graças a Deus.” (juntar as mãos como em oração)
(apontar para o alto)

B. Bebê especial

Muito tempo atrás, nasceu um bebê especial. A família dele ficou muito, muito contente. Distribuir bonecas (bebês) para as crianças abraçarem e ninarem.

C. Agradecendo

A família de Moisés ficou muito agradecida por esse bebê tão lindo! Toda a família agradeceu a Deus o bebê especial. Cantar novamente o hino do verso para decorar “Deem Graças a Deus” (ver p. 62, CD faixa 67).

“Deem graças a Deus.” (juntar as mãos como em oração)
(apontar para o alto)

D. Cuidando de Moisés

O nome da mãe de Moisés era Joquebede. Ela cuidava muito bem dele porque ela o amava. Ela dava banho no bebê Moisés com muito cuidado. Vamos fazer de conta que estamos dando banho em nosso bebê. Dar a cada criança uma boneca e uma toalhinha. Deixar que elas façam de conta que estão dando banho na boneca.

Agora que o bebê de vocês está limpinho, vamos agasalhar o bebê para que ele não fique com frio. Dar às crianças as cobertinhas.

O rei queria machucar o bebê Moisés e todos os outros meninos do povo de Israel. Joquebede precisava fazer com que o bebê Moisés ficasse bem quietinho. Se ele chorasse, os soldados podiam ouvir e levar embora o bebê. Por isso, Joquebede balançava e cantava para o bebê quando ele chorava. Vamos balançar nosso bebê.

Cantar “Nana, Nenê, Querido Nenê” (ver p. 62, CD faixa 34).

Quando Moisés ficou maior, era difícil escondê-lo. Sua mãe precisou fazer outros planos. Por isso, ela fez um cestinho para colocar o bebê dentro, para que ele pudesse flutuar no rio como um barquinho, e ninguém o ouvisse chorar.

E. No rio

Quando o cesto ou barco ficou pronto, a mãe de Moisés colocou o nenê dentro dele e, agora, estava pronta para levá-lo para o rio. Então, ela chamou Miriã, a irmã maior de Moisés, para ir com ela ao rio. Miriã teria um trabalho especial para fazer. Ela ficaria cuidando do cesto ou barco para ter certeza de que o bebê ficaria bem e em segurança.

Colocar um lenço na cabeça para representar Joquebede. Enrolar a boneca em uma cobertinha e colocá-la no cesto. Convidar uma criança que quiser ser Miriã para que venha vestir uma roupa dos tempos bíblicos e vá até o rio para se esconder entre os juncos. (Ver sugestões na parte de *Decoração da Sala* para criar o cenário do rio.)

Você precisa de:

- bonecas

Você precisa de:

- bonecas
- toalhinhas
- cobertinhas

Você precisa de:

- lençolzinho ou lenço
- roupas dos tempos bíblicos
- cestinho
- boneca
- cobertinha

Precisamos andar bem de mansinho, na ponta dos pés até o rio. Você me ajuda a carregar o cesto? Pssssiu! Não queremos que ninguém nos escute, nem veja o que estamos fazendo. Colocar o cesto entre os “juncos” (arbustos).

Você precisa de:

- roupas dos tempos bíblicos
- cestinho com boneca

F. Balançando o barco

Miriã tinha um trabalho especial a fazer. Ela devia vigiar o cestinho que flutuava como um barco com o bebê Moisés dentro. Talvez ela tivesse que balançar delicadamente o cestinho para o bebê Moisés ficar quietinho e dormir em segurança ali no rio. Convidar uma ou duas crianças para vestir-se com roupas dos tempos bíblicos e balançar suavemente o cesto do bebê Moisés, enquanto cantam “Nana, Nenê, Querido Nenê” (ver p. 62, CD faixa 34).

Você precisa de:

- anjos no palito ou luvinhas de anjo

G. Anjos

Deus estava com Moisés lá no rio. Ele enviou Seus anjos para vigiar o cestinho que flutuava e guardar o bebê Moisés em segurança. Dar a cada criança um anjo para segurar enquanto cantam “Tenho um Anjo que me Guarda” (ver p. 62, CD faixa 36).

H. Agradecendo

Agora, vamos dar graças a Deus por Ele estar sempre conosco assim como esteve com Moisés. Cantar “Deem Graças a Deus” (ver p. 62, CD faixa 67).

“Deem graças a Deus.” (juntar as mãos como em oração)
(apontar para o alto)

Você precisa de:

- cestinho com boneca
- roupa típica
- tiara ou coroa

I. A princesa

Vestir uma criança para ser a princesa, usando também uma coroa em forma de tiara (comprada em loja de brinquedos) ou algo semelhante.

Miriã ouviu os passos de alguém. Ela não sabia quem era, e imagino que até tenha ficado com medo. O barulho dos passos pareciam cada vez mais próximos do lugar em que ela estava escondida entre os juncos. Miriã não sabia, mas o bebê Moisés estava escondido no rio exatamente no lugar em que a princesa gostava de ir tomar seu banho. Pedir a uma professora auxiliar que ajude a criança que está vestida de princesa a ir até o “rio” e encontrar o cesto do bebê Moisés. Se mais de uma criança quiser ser princesa, repetir a atividade dando oportunidade a cada uma de se vestir como princesa e ir ao rio encontrar o cesto do bebê Moisés. Se a classe for muito grande, a probabilidade de muitas crianças quererem vestir-se de princesa será bem maior e você deve pensar em providenciar mais de uma roupa de princesa e coroa, ou permitir que algumas crianças sejam as acompanhantes da princesa.

Você precisa de:

- cestinho com boneca
- bonecas

J. Não chore

A princesa viu o cestinho flutuando no rio. Ela pediu que uma de suas servas pegasse o cestinho. Vocês acham que ela ficou surpresa quando abriu o cestinho e viu um bebê ali dentro? Moisés também ficou surpreso. Ele não conhecia aquela mulher estranha e começou a chorar. Pedir que uma criança se faça de princesa e pegue a boneca de dentro do cesto. Dar a cada criança uma boneca para acalantar.

Cantar “Deus Guardou Moisés” (ver p. 63, CD faixa 39).

K. Miriã ajuda

Vestir uma criança como Miriã e outra como princesa para dialogarem (se possível).

A princesa ficou com dó do bebê Moisés. Ela percebeu que ele era um dos bebês que o rei queria machucar. Ela também sabia que se ela adotasse o bebê como seu filho, ele estaria seguro. Então, ela disse às suas servas: “Eu quero esse bebê para mim, ele será meu filhinho.” Então, Miriã saiu correndo do meio dos juncos e perguntou:

– *Quer que eu chame alguém para cuidar do bebê para você? (Se achar conveniente, encorajar a criança vestida de Miriã a fazer a pergunta.)*

– *Sim, eu quero – a princesa respondeu. (Encorajar a criança vestida de princesa a responder.)*

Então, Miriã foi correndo à sua casa chamar a mãe. O bebê Moisés foi de volta para casa com sua família. E, agora, ninguém mais precisava se preocupar em esconder o bebê.

L. Agradecendo

Acho que a família de Moisés ficou muito contente naquela noite. Deus havia cuidado do seu bebê enquanto ele flutuava no cestinho lá no rio. Deus enviara a princesa ao rio para tomar banho justo no lugar em que o cestinho de Moisés estava. Então, ele pôde ir para casa e viver com a própria família até que crescesse e tivesse idade para ir morar no palácio com a princesa. Deus ficou com Moisés o tempo todo. Tenho certeza de que a família agradeceu muito a Deus por Ele ter cuidado do bebê Moisés.

Cantar “Deem Graças a Deus” (ver p. 62, CD faixa 67).

“**Deem graças a Deus.**” (juntar as mãos como em oração)
(apontar para o alto)

M. Jesus está comigo

Jesus está conosco também, assim como esteve com Moisés. Não importa onde estamos nem o que estamos fazendo. Jesus está sempre conosco. Colocar no flanelógrafo a gravura de Jesus. Distribuir as gravuras de crianças em diversas atividades. Convidar as crianças a colocar suas gravuras no flanelógrafo ao lado da gravura de Jesus enquanto cantam “Cristo Sempre Cuida” (ver p. 63, CD faixa 33).

N. Agradecendo

Nós também devemos dar graças a Deus por Ele estar sempre conosco assim como esteve com o bebê Moisés. Vamos juntos cantar o hino do verso para decorar?

Cantar “Deem Graças a Deus” (ver p. 62, CD faixa 67).

“**Deem graças a Deus.**” (juntar as mãos como em oração)
(apontar para o alto)

Você precisa de:

- roupas dos tempos bíblicos

Você precisa de:

- gravura de Jesus
- gravura de crianças em várias atividades

5

ATIVIDADES PARA FIXAÇÃO (OPCIONAL)

Colocar as crianças sentadas ao redor de pequenas mesas. Professores e auxiliares deverão ajudar as crianças a fazer uma das seguintes atividades ao recapitular a história cada semana.

Semana 1

Você precisa de:

- cópias do cesto (ver p. 53)
- cópias do bebê Moisés (ver p. 54)
- tesoura
- cola
- tirinhas de papel crepom

Nana, nanê

Com antecedência, fazer cópias do cestinho e do bebê Moisés para cada criança. Recortar. Pedir que os adultos ajudem as crianças a montar o cestinho. Forrar o cestinho com tirinhas de papel crepom e colocar o bebê dentro do cestinho.

Semana 2

Livro de oração

Dobrar uma folha de papel ao meio. Sobre o papel dobrado colocar a mão esquerda da criança (estendida com os dedos juntos), com o dedo mínimo junto à dobra do papel. Traçar o contorno da mão da criança e depois recortar no papel dobrado, fazendo assim um livrinho simples no formato da mão da criança. Pedir aos professores que escrevam na parte da frente o nome da criança e a palavra “ora”.

Na parte interna do livrinho devem escrever, do lado esquerdo, “Muito Obrigado”, e do lado direito, “Jesus”. Dar a cada criança um adesivo de rostinho alegre para colar abaixo das palavras “Muito Obrigado”, e um adesivo de Jesus para colar abaixo da palavra “Jesus”.

Você precisa de:

- folhas de papel
- canetinhas coloridas
- tesoura
- adesivos de rostinho alegre
- adesivos de Jesus

Semana 3

Você precisa de:

- tecido ou TNT
- tesoura
- fios de lã
- canetinhas coloridas

Personagens nos dedos

Com antecedência, cortar para cada criança quatro retângulos de tecido ou TNT medindo aproximadamente 7,5 x 2,5 cm. Pedir aos professores que ajudem a colocar os retângulos na ponta de quatro dedos das crianças, amarrando-os com um fio de lã (como se fosse um roupão amarrado com uma faixa). Usar canetinhas coloridas para fazer traços simples do rosto de cada personagem da história da lição: Joquebede, Miriã, a princesa e o bebê Moisés (no dedo mínimo).

Semana 4

Você precisa de:

- folhas de papel
- furador de papel
- fios de lã ou fita
- canetinhas coloridas
- adesivos de coisas pelas quais agradecer

Livro de agradecimento

Com antecedência, cortar as folhas de papel em quatro partes iguais. Juntando as partes como um livrinho de quatro folhas, fazer dois furos centralizados na margem esquerda a 5 cm de distância um do outro. Passar pelos furos um fio de lã ou fita para prender as folhas arrematando com um lacinho.

Escrever na capa do livrinho as palavras “Agradeço a Deus”. No interior, as crianças devem colar adesivos de coisas pelas quais podem agradecer a Deus: animais, flores, membros da família, frutas, vegetais, Jesus, amiguinhos, brinquedos, etc. Enquanto estiverem preparando o livrinho, comentar como Deus fica sempre conosco, não importa onde estamos nem o que estamos fazendo. Ele está conosco dentro de casa, com nossos familiares, no quintal brincando, passeando em meio à natureza, etc.

Semana opcional

Cesto entre os juncos

Com antecedência, fazer para cada criança uma caixa em dobradura (ver p. 55). Dar a cada criança uma bola de algodão para representar o bebê Moisés. Se desejar, os professores poderão usar a canetinha preta para desenhar um rostinho simples na bola de algodão. Dar um retalho de tecido para cada criança embrulhar seu “bebê” e colocar dentro do “cesto” (caixa).

Atividades bíblicas

Se houver tempo de sobra, os professores podem escolher uma de várias atividades para reforçar a história bíblica do mês. As atividades preparatórias sugeridas no início do programa podem ser utilizadas novamente.

Você precisa de:

- pedaços de papel (20 x 20 cm)
- retalhos de tecido
- bolas de algodão
- canetinha preta

6

ENCERRAMENTO

Vamos dar graças a Deus por Ele estar sempre conosco, cantando mais uma vez o hino do verso para decorar “Deem Graças a Deus” (ver p. 62, CD faixa 67).

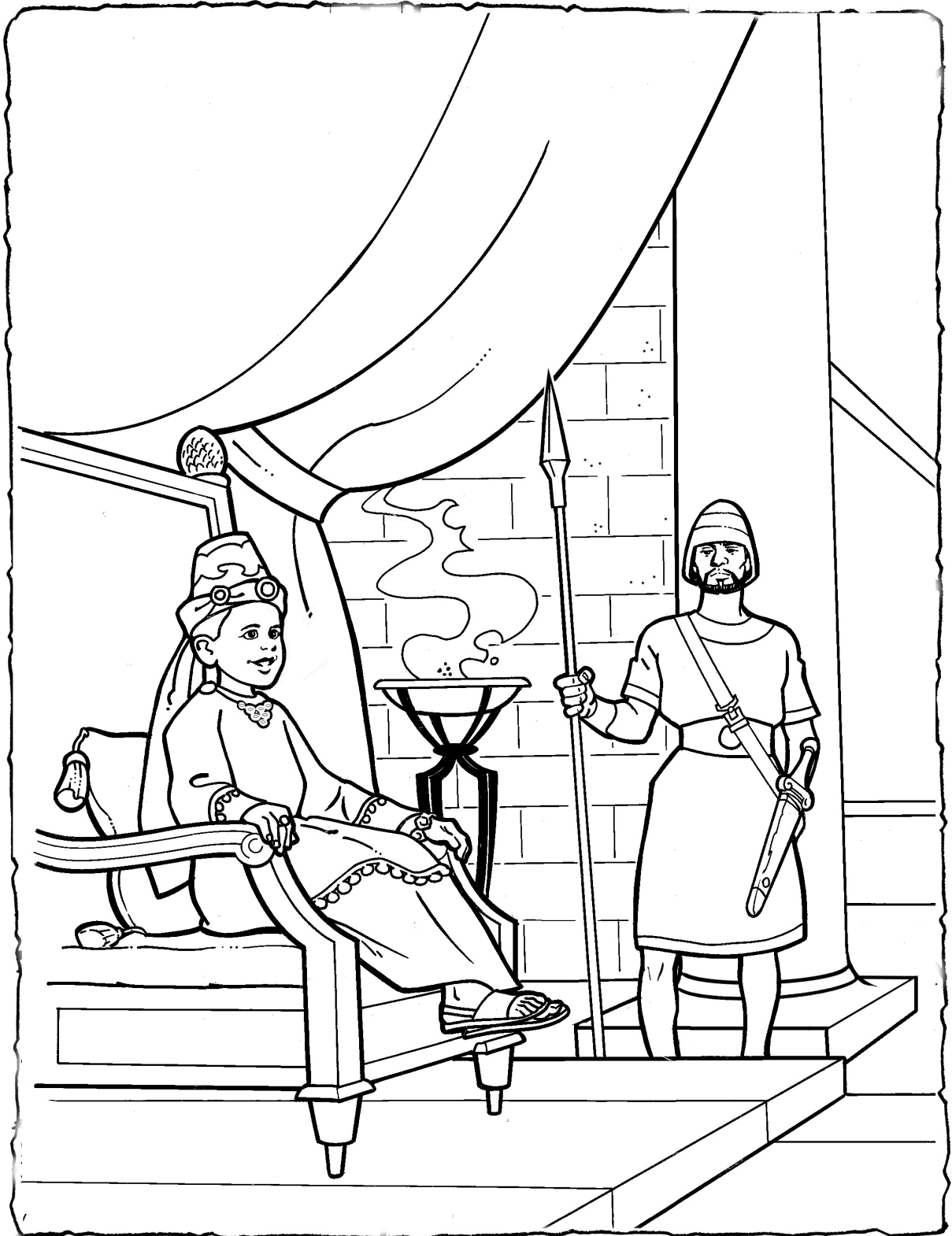
“Deem graças a Deus.” (juntar as mãos como em oração)
(apontar para o alto)

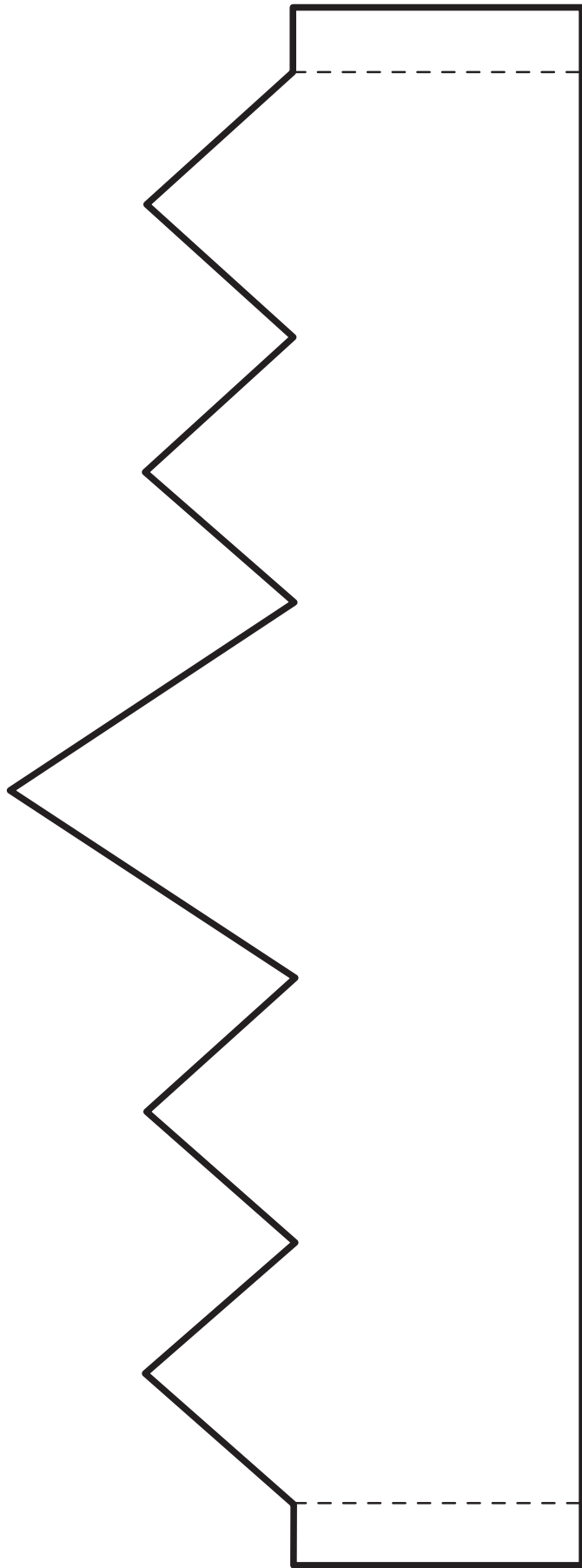
Fazer uma breve oração, mais ou menos assim: *Querido Jesus, nós Te amamos muito. Muito obrigado por estar sempre conosco e por cuidar de nós. Amém!*

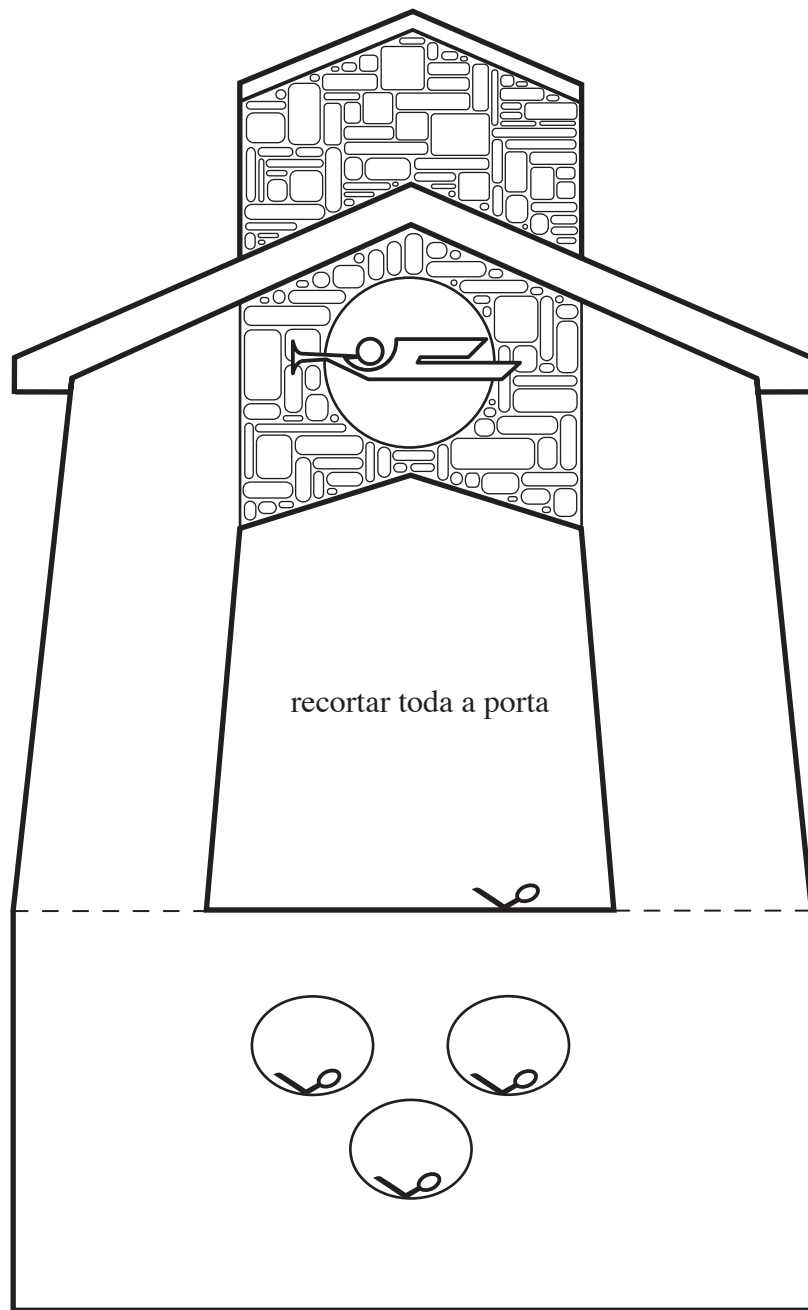
Enquanto as crianças deixam a sala, cantar “Hora de Despedir” (ver p. 58, CD faixa 22).



Ilustrações



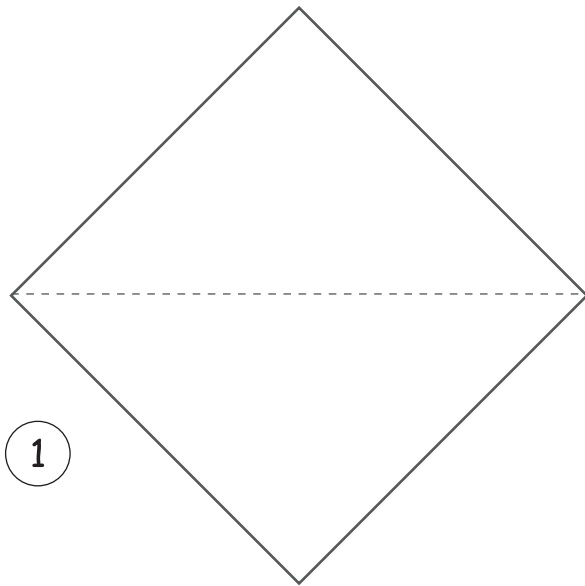




recortar toda a porta

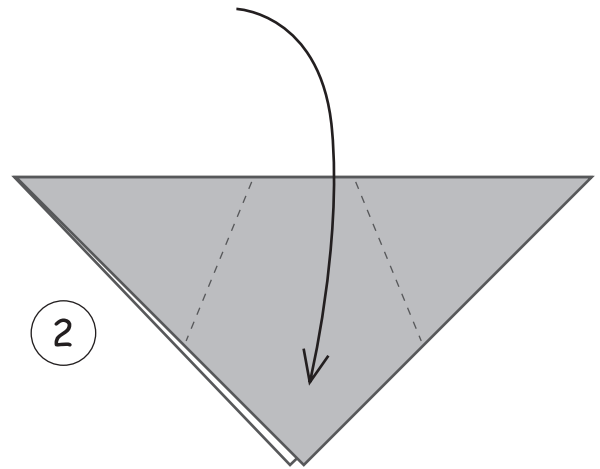






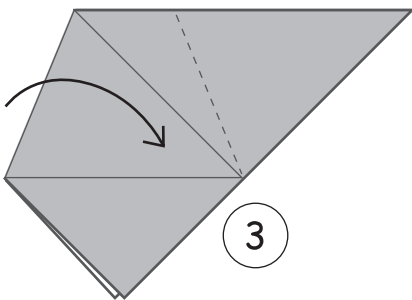
1

Arrume um papel quadrado.



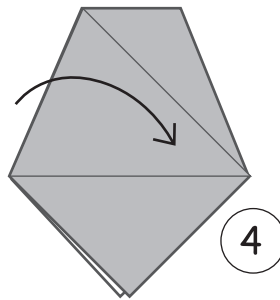
2

Dobre o papel ao meio e forme um triângulo.



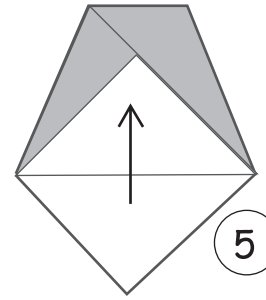
3

Dobre uma das pontas na linha pontilhada, como mostra a figura.



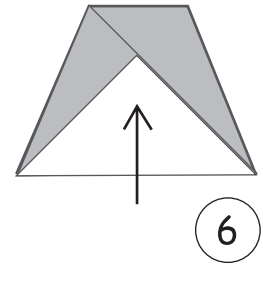
4

Vire para o outro lado e dobre a outra ponta.



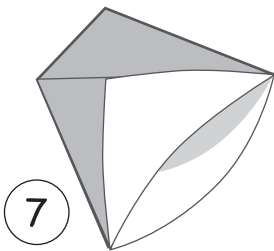
5

Levante uma das abas e dobre para cima, como mostra a figura.



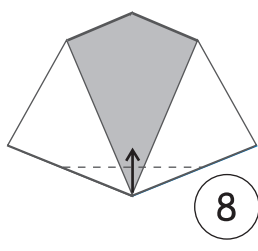
6

Vire para o outro lado e proceda da mesma forma com a aba restante.



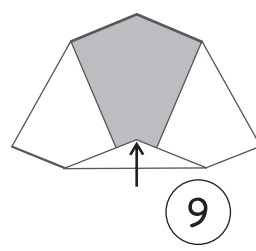
7

Abra o capacete de modo que as laterais se virem agora para a frente.



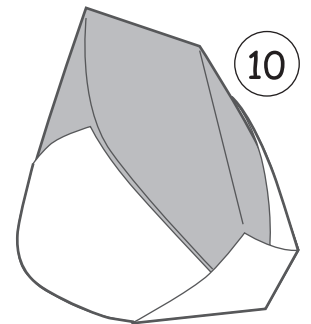
8

Dobre na linha pontilhada como mostra a figura.



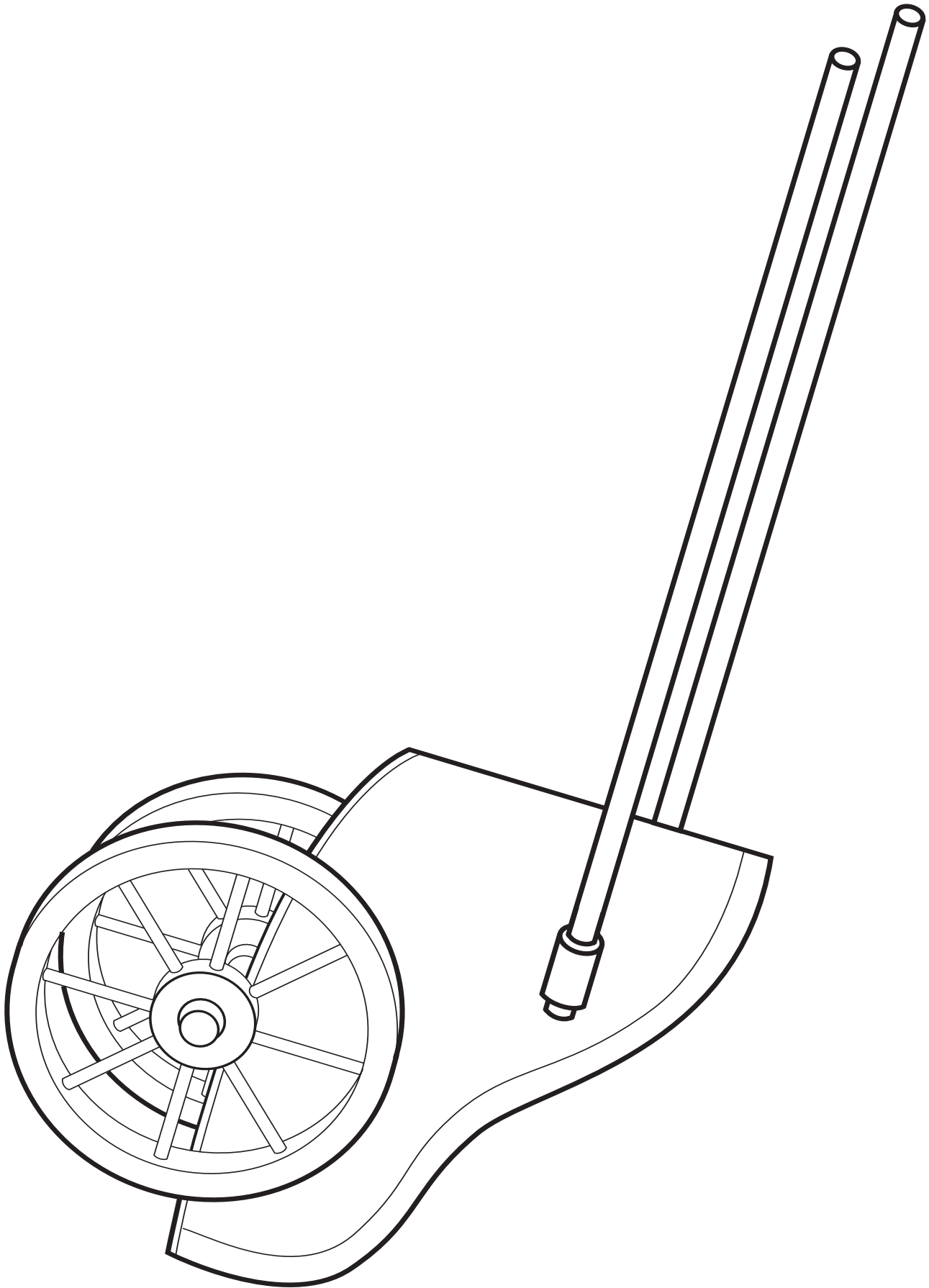
9

Vire para o outro lado e proceda da mesma forma.

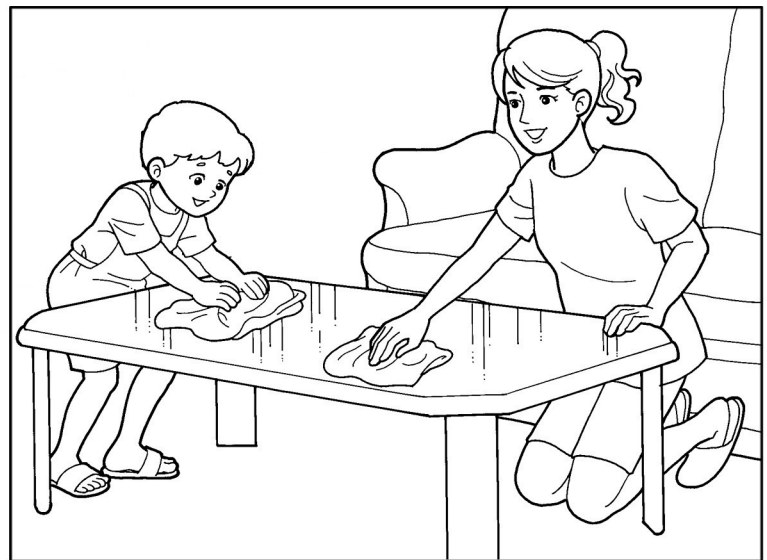
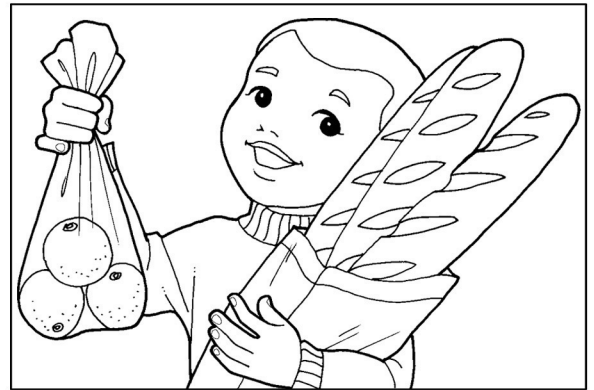


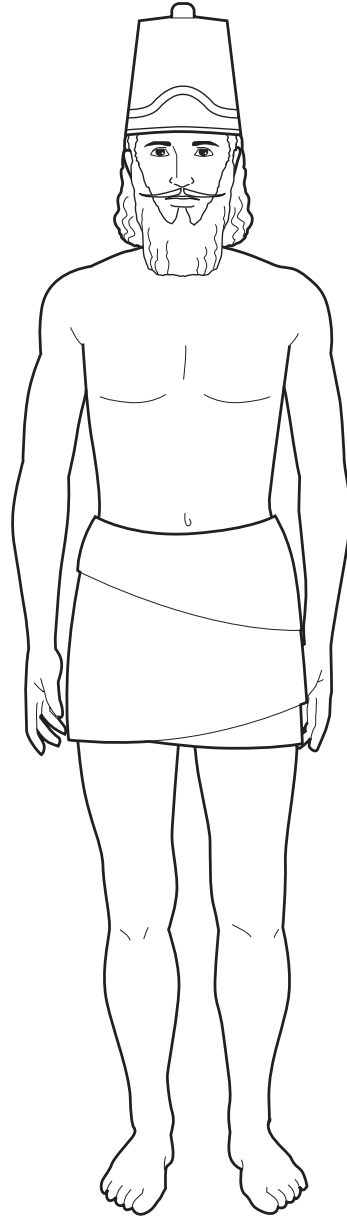
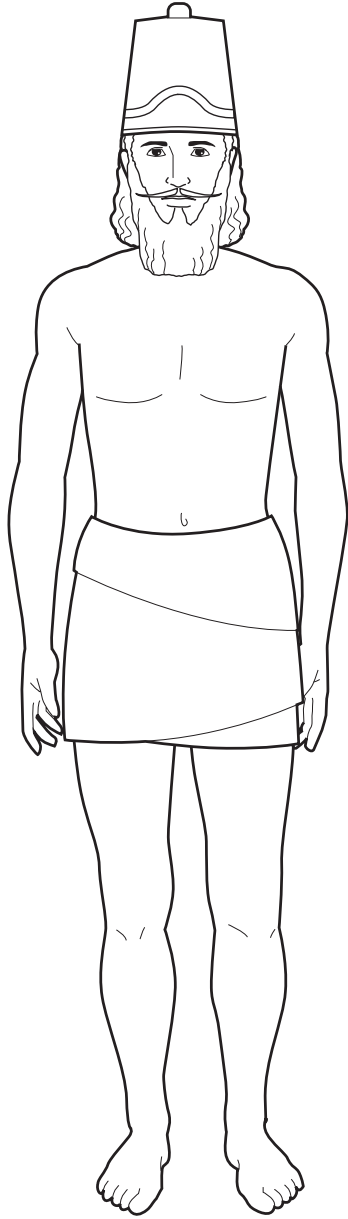
10

O capacete pronto.

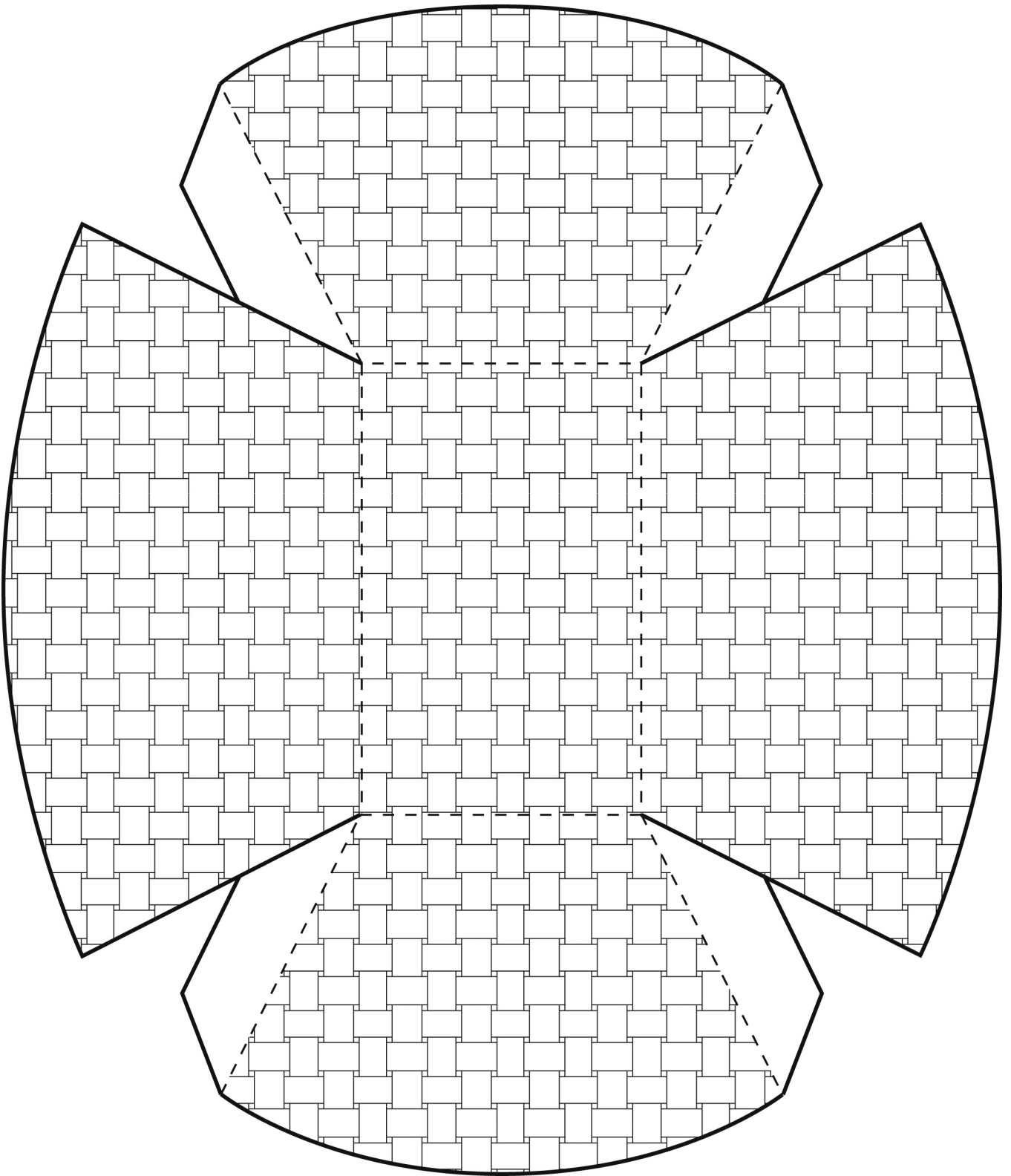




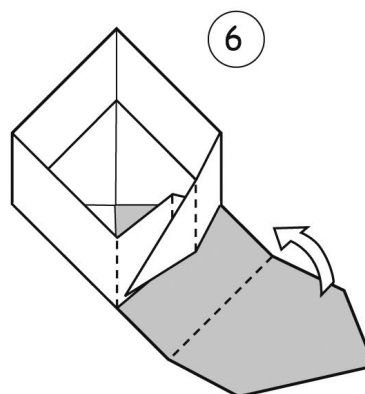
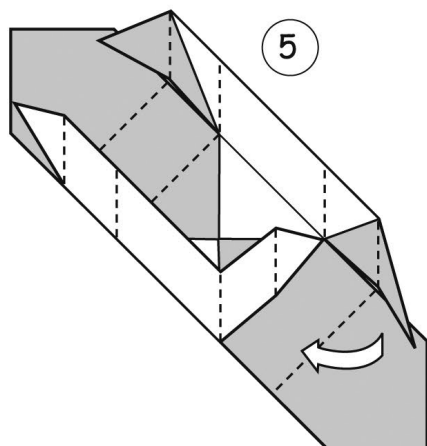
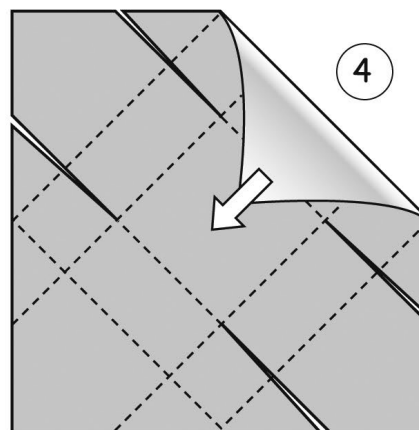
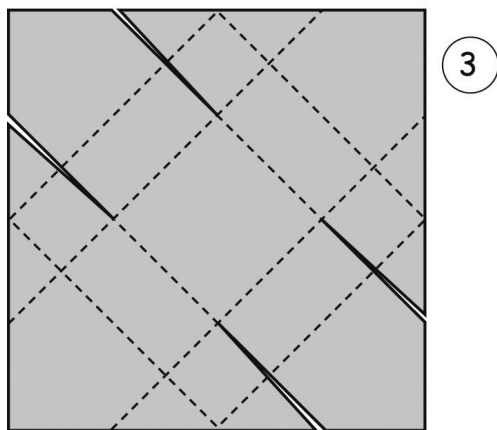
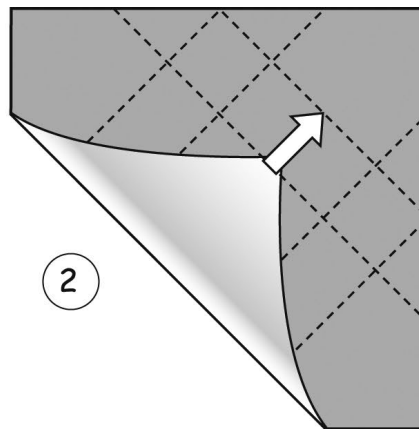
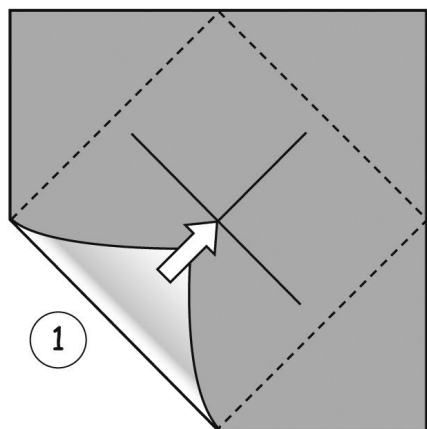












Músicas

Faixa 1

BOM DIA!

Ronaldo da Silva

Arr.: José Newton da Silva Júnior

Bom di - a, bom di - a, que bom vê - lo a - qui, Fe - li - zes es - ta - mos na i - gre - ja.

Bom di - a, bom di - a, que bom vê - la a - qui, No sá - ba - do, o di - a fe - liz.

The score consists of two systems of music. Each system has a vocal line in treble clef and a bass line in bass clef. The key signature has one sharp (F#) and the time signature is 3/4. The lyrics are written below the vocal line.

© 2004 – Ronaldo da Silva.

Faixa 13

BOAS-VINDAS

Jair Alberto da Silva

Ho - je o di - a es - tá mais fe - liz, *pois a - qui che - gou; E nós

va - mos can - tar, nós va - mos lou - var na ca - sa do Se - nhor. nhor.

The score consists of two systems of music. Each system has a vocal line in treble clef and a bass line in bass clef. The key signature has one sharp (F#) and the time signature is 4/4. The lyrics are written below the vocal line. The second system includes first and second endings.

* Cantar com o nome da criança.

Faixa 6

HORA DA ORAÇÃO

Ronaldo da Silva

Che - gou a ho - ra de o - rar - mos, que - ti - nhos va - mos fi - car. Com

o - lhos fe - cha - dos, jo - e - lhos do - bra - dos, com Deus i - re - mos fa - lar.

The score consists of two systems of music. Each system has a vocal line in treble clef and a bass line in bass clef. The key signature has two flats (Bb, Eb) and the time signature is 3/4. The lyrics are written below the vocal line.

© 2004 – Ronaldo da Silva.

Faixa 9

OUVE, Ó PAI DO CÉU

José Newton da Silva Júnior

Musical score for 'OUVE, Ó PAI DO CÉU' in 2/4 time, key of B-flat major. The score consists of a vocal line and a piano accompaniment line. The lyrics are: 'Ou-ve, ó Pai do Céu, nos-sa o-ra-ção, guar-da-nos tam-bém, por Je-sus, a-mém.'

Faixa 11

AMIGUINHO, VOCÊ É BEM-VINDO

José Newton da Silva Júnior

Musical score for 'AMIGUINHO, VOCÊ É BEM-VINDO' in 4/4 time, key of D major. The score consists of a vocal line and a piano accompaniment line. The lyrics are: 'A-mi-gui-nho, vo-cê é bem-vin-do, É bem-vin-do à Es-co-la Sa-ba-ti-na; A-mi-gui-nho, vo-cê é bem-vin-do, É bem-vin-do à Es-co-la Sa-ba-ti-na.'

Faixa 14

MINHA OFERTINHA

Ronaldo da Silva

Musical score for 'MINHA OFERTINHA' in 12/8 time, key of B-flat major. The score consists of a vocal line and a piano accompaniment line. The lyrics are: 'Mi-nha o-fer-ti-nha que-ro dar, pois ou-tras cri-an-ças pre-ci-sam sa-ber Que Je-sus nos quer sal-var, e pa-ra o Céu nos le-var pra mo-rar.'

© 2003 – Ronaldo da Silva.

Faixa 17

OBRIGADO, BOM DEUS

Ronaldo da Silva

Musical score for 'OBRIGADO, BOM DEUS' in 4/4 time, key of D major. The score consists of a vocal line and a piano accompaniment line. The lyrics are: 'O-bri-ga-do, bom Deus, por ou- vir a o-ra-ção. Es-ta o-fer-ta nós da-mos de co-ra-ção. A-mém!'

© 2004 – Ronaldo da Silva.

Faixas 18 e 19

CÂNTICO DE ANIVERSÁRIO

Musical score for 'Cântico de Aniversário' in 3/4 time, key of G major. It consists of two systems of staves. The first system has a vocal line and a bass line. The lyrics are: 'Ó, Pai - zi - nho do Céu, Tu - a bên - ção vem dar Ao(À) que -'. The second system continues with: 'ri - do(a) * E tam - bém ao seu lar.' The asterisk indicates a performance instruction.

* Cantar com o nome do(a) aniversariante.

Faixa 22

HORA DE DESPEDIR

Ronaldo da Silva

Musical score for 'Hora de Despedir' in 3/4 time, key of G major. It consists of two systems of staves. The first system has a vocal line and a bass line. The lyrics are: 'Já che - gou a ho - ra de di - zer - mos: tchau, tchau, tchau,'. The second system continues with: 'tchau. Je - sus vai nos a - com - pa - nhar.' The score ends with a fermata on the final note.

© 2004 – Ronaldo da Silva.

Faixa 23

A BÍBLIA, A PALAVRA DE DEUS

José Newton da Silva Júnior

Musical score for 'A Bíblia, a Palavra de Deus' in 6/8 time, key of B-flat major. It consists of two systems of staves. The first system has a vocal line and a bass line. The lyrics are: 'A Bí - blia, a Pa - la - vra de Deus, É um li - vro pre - cio - so pra mim. A'. The second system continues with: 'Bí - blia, a Pa - la - vra de Deus, Me diz que E - le a - ma a mim.' The score ends with a fermata on the final note.

Faixa 38

JOÁS USOU COROA

José Newton da Silva Júnior

Jo - ás u - sou co - ro - a quan - do e - ra rei; Jo - ás u - sou co - ro - a quan - do e - ra rei.

The musical score is in 4/4 time with a key signature of one flat (Bb). It consists of a vocal line and a bass line. The vocal line features a simple melody with lyrics: 'Jo - ás u - sou co - ro - a quan - do e - ra rei; Jo - ás u - sou co - ro - a quan - do e - ra rei.' The bass line provides harmonic support with chords and single notes.

Faixa 65

TRABALHANDO SEMPRE JUNTOS

Ronaldo da Silva

Tra - ba - lhan - do, tra - ba - lhan - do, tra - ba - lhan - do sem - pre jun - tos. Tra - ba - lhan - do, tra - ba - lhan - do, tra - ba - lhan - do sem - pre jun - tos.

The musical score is in 4/4 time with a key signature of one sharp (F#). It consists of a vocal line and a bass line. The vocal line features a simple melody with lyrics: 'Tra - ba - lhan - do, tra - ba - lhan - do, tra - ba - lhan - do sem - pre jun - tos. Tra - ba - lhan - do, tra - ba - lhan - do, tra - ba - lhan - do sem - pre jun - tos.' The bass line provides harmonic support with chords and single notes.

© 2003 - Ronaldo da Silva.

Faixa 27

AS CRIANÇAS CRESCEM

José Newton da Silva Júnior

Os me - ni - nos e as me - ni - nas, cres - cem ca - da di - a mais; É Je - sus quem nos a - ju - da a cres - cer as - sim.

The musical score is in 2/4 time with a key signature of one flat (Bb). It consists of a vocal line and a bass line. The vocal line features a simple melody with lyrics: 'Os me - ni - nos e as me - ni - nas, cres - cem ca - da di - a mais; É Je - sus quem nos a - ju - da a cres - cer as - sim.' The bass line provides harmonic support with chords and single notes.

Faixa 30

QUE BOM É VIR À IGREJA

José Newton da Silva Júnior

Que bom é vir à i - gre - ja a - qui, E en - tão, can - tar e o - rar.
Que bom é vir à i - gre - ja a - qui E ao bom Je - sus lou - var.

The musical score is in 4/4 time with a key signature of one flat (Bb). It consists of a vocal line and a bass line. The vocal line features a simple melody with lyrics: 'Que bom é vir à i - gre - ja a - qui, E en - tão, can - tar e o - rar. Que bom é vir à i - gre - ja a - qui E ao bom Je - sus lou - var.' The bass line provides harmonic support with chords and single notes.

© 2006 - Casa Publicadora Brasileira.

Faixa 66

SIRVAM UNS AOS OUTROS

Ronaldo da Silva

Arr.: José Newton da Silva Júnior

Musical score for 'Sirvam uns aos outros' in B-flat major, 4/4 time. The score consists of two systems of music, each with a vocal line and a bass line. The lyrics are: Sir - vam uns aos ou - tros, Sir - vam uns aos ou - tros com a - mor, com a - mor. Sir - vam uns aos ou - tros, sir - vam uns aos ou - tros com a - mor, com a - mor.

© 2003 – Ronaldo da Silva.

Faixa 24

LOUVEM A JESUS

Ronaldo da Silva

Musical score for 'Louvem a Jesus' in D major, 4/4 time. The score consists of two systems of music, each with a vocal line and a bass line. The lyrics are: 1. To - das as cri - an - ças lou - vem a Je - sus, lou - vem a Je - sus, lou - vem a Je - sus. 2. To - das as cri - an - ças a - mem a Je - sus, a - mem a Je - sus, a - mem a Je - sus. 3. To - das as cri - an - ças sir - vam a Je - sus, sir - vam a Je - sus, sir - vam a Je - sus. To - das as cri - an - ças lou - vem a Je - sus, lou - vem ao bom Je - sus. To - das as cri - an - ças a - mem a Je - sus, a - mem ao bom Je - sus. To - das as cri - an - ças sir - vam a Je - sus, sir - vam ao bom Je - sus.

© 2004 – Ronaldo da Silva.

Faixa 52

SEMPRE VOU BRILHAR

José Newton da Silva Júnior

Musical score for 'Sempre vou brilhar' in D major, 4/4 time. The score consists of one system of music with a vocal line and a bass line. The lyrics are: 1. A mi - nha luz por Cris - to eu vou fa - zer bri - lhar, Bri - lhar, bri - lhar, bri - lhar. 2. Quan - do es - ti - ver brin - can - do, eu sem - pre vou bri - lhar, Bri - lhar, bri - lhar, bri - lhar. 3. E quan - do eu for à i - gre - ja, eu sem - pre vou bri - lhar, Bri - lhar, bri - lhar, bri - lhar.

MUITO EU AMO A JESUS

José Newton da Silva Júnior

1. Lo - go do - min - go eu la - vo a rou - pa, la - vo a rou - pa, la - vo a rou - pa;
 2. Se - gun - da - fei - ra eu fa - ço um pão, fa - ço um pão, fa - ço um pão;
 3. Na - ter - ça - fei - ra eu la - vo a lou - ça, la - vo a lou - ça, la - vo a lou - ça;
 4. Na - quar - ta - fei - ra eu lim - po a ca - sa, lim - po a ca - sa, lim - po a ca - sa;
 5. Na - quin - ta - fei - ra eu ti - ro o pó, ti - ro o pó, ti - ro o pó;
 6. Na - sex - ta - fei - ra eu lim - po o chão, lim - po o chão, lim - po o chão;

Vou tra - ba - lhan - do e can - tan - do fe - liz, pois mui - to eu a - mo a Je - sus.
 Vou tra - ba - lhan - do e can - tan - do fe - liz, pois mui - to eu a - mo a Je - sus.
 Vou tra - ba - lhan - do e can - tan - do fe - liz, pois mui - to eu a - mo a Je - sus.
 Vou tra - ba - lhan - do e can - tan - do fe - liz, pois mui - to eu a - mo a Je - sus.
 Vou tra - ba - lhan - do e can - tan - do fe - liz, pois mui - to eu a - mo a Je - sus.
 Vou tra - ba - lhan - do e can - tan - do fe - liz, pois mui - to eu a - mo a Je - sus.

PORQUE JESUS ME AMA

José Newton da Silva Júnior

1. Por - que Je - sus me a - ma mi - nhas mãos pa - ra E - le u - sa - rei.
 2. Por - que Je - sus me a - ma os meus o - lhos pa - ra E - le u - sa - rei.
 3. Por - que Je - sus me a - ma os meus lá - bios pa - ra E - le u - sa - rei.
 4. Por - que Je - sus me a - ma meus pe - zi - nhos pa - ra E - le u - sa - rei.
 5. Por - que Je - sus me a - ma meus ou - ví - dos pa - ra E - le u - sa - rei.

MEU DEUS É TÃO GRANDE

Arr.: José Newton da Silva Júnior

Meu Deus é tão gran - de, tão for - te e po - de - ro - so, Pois tu - do E - le po - de fa - zer. Meu

Deus é tão gran - de, tão for - te e po - de - ro - so, Pois tu - do E - le po - de fa - zer.

Faixa 67

DEEM GRAÇAS A DEUS

Ronaldo da Silva

Musical score for 'Deem Graças a Deus' in 3/4 time, key of B-flat major. The score consists of two systems of staves. The first system shows the vocal line and bass line. The lyrics are: 'Dê - em gra - ças a Deus. Dê - em gra - ças a Deus.'

© 2003 – Ronaldo da Silva.

Faixa 34

NANA, NENÊ, QUERIDO NENÊ

E. E. Hewitt

John R. Sweney

Arr.: José Newton da Silva Júnior

Musical score for 'Nana, Nenê, Querido Nenê' in 3/4 time, key of B-flat major. The score consists of two systems of staves. The first system shows the vocal line and bass line. The lyrics are: 'Na - na, ne - nê, que - ri - do ne - nê; Can - tam os an - jos, dor - me, ne - nê.' The second system shows the vocal line and bass line. The lyrics are: 'Na - na, ne - nê, que - ri - do ne - nê; Cris - to Je - sus cui - da - rá de vo - cê.'

Faixa 36

TENHO UM ANJO QUE ME GUARDA

José Newton da Silva Júnior

Musical score for 'Tenho um Anjo que me Guarda' in 4/4 time, key of B-flat major. The score consists of two systems of staves. The first system shows the vocal line and bass line. The lyrics are: 'Te - nho um an - jo que me guar - da, em qual - quer lu - gar que eu for. Te - nho um' The second system shows the vocal line and bass line. The lyrics are: 'an - jo que me guar - da, guar - da sem - pre com a - mor.'

© 2006 – Casa Publicadora Brasileira.

Faixa 39

DEUS GUARDOU MOISÉS

José Newton da Silva Júnior

Deus guar - dou, sim, Moi - sés No ces - ti - nho lá no ri - o.
Sei que vai me guar - dar Quan - do à noi - te eu for dor - mir.

Faixa 33

CRISTO SEMPRE CUIDA

Ronaldo da Silva

Cris - to cui - da de mim Ao brin - car ou tra - ba - lhar. Sem - pre
cui - da de mim, Eu vou con - fi - ar.

© 2003 – Ronaldo da Silva.

Faixa 78

BEM-VINDO AO ROL DO BERÇO

(Música para receber novos alunos)

Clara M. Striplin

1. Na - na ne - nê, teu an - jo es - tá a - qui, Jun - to de nós, bem - vin - do tu és.
2. Te - mos pra - zer em ver - te ho - je a - qui; Hás de a - pren - der a o - rar e a can - tar.
Dei - xa o te - mor, Cris - to cui - da de ti, Na - na fe - liz, ne - nê.
Nos - so Je - sus bên - çãos vai der - ra - mar, És mui bem - vin - do a - qui.

© Clara M. Striplin.

Faixa 79

NOSSO COLEGUINHA CRESCEU

(Música de promoção para o Jardim da Infância)

José Newton da Silva Júnior

1. O nos - so co - le - gui - nha cres - ceu mais um pou - qui - nho, vai em ou - tra clas - se a - go - ra es -
2. A nos - sa co - le - gui - nha cres - ceu mais um pou - qui - nho, vai em ou - tra clas - se a - go - ra es -

tar. Que Je - sus es - te - ja com e - le ca - da di - a; Va - mos pois di - zer: tchau, tchau!
tar. Que Je - sus es - te - ja com e - la ca - da di - a; Va - mos pois di - zer: tchau, tchau!

Faixa 77

MEU PAPAI

José Newton da Silva Júnior

1. Eu a - mo o meu pa - pai, eu a - mo o meu pa - pai;
2. Eu a - mo o meu pa - pai, eu a - mo o meu pa - pai;

for - te e in - te - li - gen - te; eu a - mo o meu pai - pai.
le é mui - to bon - do - so; eu a - mo o meu pa - pai.

Meus versos para decorar

COMUNIDADE: Ajudamos uns aos outros.

Lição

1

Julho

“Lutando (trabalhando) juntos.”
Filipenses 1:27, NAA.



SERVIÇO: Deus nos ajuda a servir aos outros.



“Sirvam uns aos outros
[...] com amor.”
Gálatas 5:13, NVI.

Lição

2

Agosto

ADORAÇÃO: Somos gratos a Deus por Sua presença conosco.

Lição

3

Setembro

“Deem graças a Deus.”
Salmo 136:1, NTLH.

